



**REGLEMENT DE CONCOURS**  
**de la Société Cynologique Suisse SCS**  
**pour les disciplines sportives**

**AGILITY MOBILITY OBEDIENCE**

# **Règlement Agility**

**Valable à partir du 01.07.2012**



## CONTENU

<b>RÈGLEMENT AGILITY .....</b>	<b>1</b>
<b>1. AVANT – PROPOS .....</b>	<b>5</b>
1.1 Généralités .....	5
1.2 Introduction.....	5
1.2.1 Définitions .....	5
<b>2. PARCOURS .....</b>	<b>6</b>
2.1 Généralités .....	6
2.2 Tracé du parcours.....	6
2.3 Déroulement du concours.....	6
2.4 Choix du TPS (Temps de parcours standard) .....	7
2.4.1 TPS en classe A et 1 .....	7
2.4.2 TPS en classe 2 et 3.....	7
2.5 Détermination du TPM (Temps de parcours maximum).....	7
2.6 Chronométrage électronique .....	8
<b>3. OBSTACLES .....</b>	<b>9</b>
3.1 Les haies .....	10
3.1.1 Haie simple .....	10
3.1.2 Haie double .....	11
3.2 Mur / Viaduc .....	12
3.3 Table .....	13
3.4 Passerelle.....	14
3.5 Balançoire .....	15
3.6 Palissade .....	16
3.7 Slalom .....	17
3.8 Tunnel rigide.....	18
3.9 Tunnel souple .....	19
3.10 Pneu.....	20
3.11 Saut en longueur .....	21
3.12 Départ et arrivée .....	22
<b>4. JUGEMENTS .....</b>	<b>23</b>
4.1 Généralités .....	23
4.2 Pénalités.....	23
4.2.1 Pénalités pour dépassement du TPS .....	23
4.2.2 Fautes d'ordre général.....	23



4.2.3	Tombées .....	23
4.2.4	Zones de contact .....	23
4.2.5	Refus.....	23
4.3	Fautes et refus spécifiques à un obstacle .....	24
4.3.1	Haies .....	24
4.3.2	Table .....	24
4.3.3	Passerelle .....	24
4.3.4	Balanoire .....	24
4.3.5	Palissade.....	25
4.3.6	Slalom .....	25
4.3.7	Tunnel rigide et souple.....	25
4.3.8	Pneu.....	25
4.3.9	Saut en longueur.....	25
4.4	Disqualification .....	26
4.5	Cas de force majeure .....	27
<b>5.</b>	<b>QUALIFICATIONS .....</b>	<b>28</b>
5.1	Classement.....	28
<b>6.</b>	<b>ORGANISATION D'UN CONCOURS, DEVOIRS DE L'ORGANISATEUR.....</b>	<b>29</b>
<b>7.</b>	<b>CONDITIONS GENERALES D'ADMISSION AUX CONCOURS.....</b>	<b>30</b>
7.1	Pourront participer aux concours .....	30
7.2	Conditions spéciales d'admission .....	30
7.2.1	National .....	30
7.2.2	Concours à l'étranger.....	30
<b>8.</b>	<b>CATEGORIES DE TAILLE ET CLASSES DE TRAVAIL .....</b>	<b>31</b>
8.1	Catégories des chiens selon leur hauteur au garrot.....	31
8.1.1	Mensuration des chiens .....	31
8.1.1.1	Condition pour la mensuration .....	31
8.1.1.2	Principe .....	31
8.1.1.3	Procédure de mensuration .....	31
8.1.1.4	Mensuration simple .....	31
8.1.1.5	Mensuration triple.....	31
8.1.1.6	Possibilité de recours .....	32
8.1.1.7	Mensuration de contrôle.....	32
8.1.1.8	Obtention du carnet de travail .....	32
8.2	Classes de travail des chiens .....	32
8.2.1	Valeur indicative pour la classe 3 .....	32



8.3	Critères de passage en classe supérieure et de relégation.....	33
8.3.1	Passage en classe supérieure.....	33
8.3.2	Passage facultatif en classe supérieure .....	33
8.3.3	Passage obligatoire en classe supérieure .....	33
8.3.4	Relégation .....	33
<b>9.</b>	<b>EPREUVES .....</b>	<b>34</b>
9.1	Epreuves lors d'un concours d'agility .....	34
9.1.1	Résultats obtenus à l'étranger .....	34
9.1.2	Epreuve d'agility.....	34
9.1.3	Epreuve de Jumping .....	35
9.2	Jeux.....	35
9.3	CACIAG.....	35
<b>10.</b>	<b>VALIDITÉ .....</b>	<b>36</b>



## 1. AVANT – PROPOS

Le présent règlement d'agility fixe les règlements fondamentaux pour l'agility. Basé sur l'autorisation explicitée dans ce règlement, la CTAMO peut décréter d'autres règlements en forme de directives obligatoires. Ces directives doivent être publiées dans les organes officiels de la CTAMO. L'édition complète des directives en vigueur peut être obtenue auprès de la CTAMO. En plus la CTAMO édicte des cahiers de charges spécifiques pour les organisateurs de concours d'agility et les responsables de certaines charges.

### 1.1 Généralités

Les sections locales et les clubs de race de la SCS sont invités à encourager la pratique de l'agility dans l'esprit et suivant le règlement défini par la SCS et la CTAMO.

### 1.2 Introduction

L'agility est un sport canin ouvert à tous les chiens. Il consiste à leur faire négocier divers obstacles réglementés dans le but de mettre en valeur leur intelligence et leur souplesse. Il s'agit d'un jeu éducatif et sportif qui favorise leur bonne intégration dans la société. Cette discipline implique une bonne harmonie entre le chien et son maître et aboutit à une entente parfaite de leur team; il est donc nécessaire pour le conducteur de connaître les bases élémentaires d'éducation et d'obéissance canine.

L'agility se pratique en différentes catégories et en différentes classes. La catégorie du chien est définie par sa hauteur au garrot. La classe du chien dépend des résultats obtenus en concours.

#### 1.2.1 Définitions

Concours d'agility	L'ensemble des concours officiels et des jeux lors d'une manifestation d'agility
Parcours	Suite d'obstacles fixés par le juge
Agility	Discipline officielle selon FCI dans le cadre d'une classe
Jumping	Discipline officielle selon FCI (peut être ouverte pour plusieurs catégories et classes)
Jeu	Discipline in officielle selon le bon vouloir de l'organisateur / juge dans le cadre d'un concours d'agility
Open	Jeu (peut être ouvert pour plusieurs catégories et classes)
Team	Chien et conducteur
Juge de concours d'agility	Dans le cadre de ce règlement il sera toujours désigné comme juge
Juge-Arbitre d'agility	Dans le cadre de ce règlement il sera toujours désigné comme juge



## 2. PARCOURS

Le parcours est composé d'obstacles qui, dans leur mise en place sur le terrain, donneront à son tracé sa spécificité en le rendant plus ou moins complexe et plus ou moins rapide.

Il devra être effectué par le chien dans un temps de base défini et selon un ordre imposé de passage des obstacles. Les jeux peuvent dévier de cette règle.

### 2.1 Généralités

- a) Le terrain nécessaire à l'implantation d'un parcours (ring) doit être de 25 sur 35 m (FCI 20 sur 40 m). La largeur minimale d'un ring est de 20 m. Pour une largeur de moins de 25 m, la longueur du ring doit être d'au moins 40 m.
- b) Le terrain nécessaire à l'installation d'un parcours pour les jeux doit être si possible de dimensions égales à celui nécessaire à un parcours officiel d'agility ou de jumping.
- c) A titre exceptionnel, et dans le but de favoriser le déroulement des compétitions en salle (manèges ou halles de tennis), les rings peuvent être de dimensions différentes, la largeur minimale ne doit pas être inférieure à 17 m et que la surface totale par ring doit couvrir au moins 600 m<sup>2</sup>. Un espace libre d'environ 6 mètres doit être réservé avant le départ et après l'arrivée. Chaque ring doit être marqué et délimité bien visiblement. Si plus d'un parcours est mis en place, les rings doivent être séparés de 8 à 10 mètres les uns des autres. Quand deux rings sont contigus, la séparation doit être infranchissable pour les chiens. La configuration du terrain ne doit comporter aucun danger pour le chien ou son conducteur sur toute la longueur du parcours (verre brisé, clous, forte inégalité du terrain, etc.)
- d) Le parcours propre a une longueur de 100 à 200 m et comprend selon la catégorie des épreuves 15 à 22 obstacles avec un minimum de 7 sauts. Les jeux peuvent déroger de cette règle. Le conducteur doit avoir la possibilité de passer tous les obstacles des deux côtés. Un assortiment d'obstacles pour concours doit contenir au moins 12 sauts.
- e) La distance entre 2 obstacles consécutifs est au moins 5 et au plus 7 m.

### 2.2 Tracé du parcours

Le tracé du parcours est laissé entièrement à l'imagination du juge mais il doit comprendre au moins 2 changements de direction et correspondre aux prescriptions du règlement. Un parcours bien conçu doit permettre au chien d'évoluer avec aisance et sans heurts.

Le but est de trouver un juste équilibre entre le contrôle du chien, pour éviter la faute aux obstacles et sa vitesse d'exécution. Le développement du parcours doit être différent à chaque fois pour éviter un conditionnement du chien.

Le juge s'assure à temps de savoir s'il a assez d'obstacles, correspondant aux prescriptions réglementaires, à sa disposition. Ensuite, il installe le parcours selon son plan avec les aides à sa disposition. Finalement, il contrôle son parcours et mesure sa longueur.

### 2.3 Déroulement du concours

Avant le début de chaque concours, le juge rassemble les participants pour un briefing et leurs donne les indications nécessaires concernant l'épreuve telles que temps standard (TPS), temps maximal (TPM), etc. Il leurs rappellera le règlement de concours et les critères de notation. Il libère le parcours pour la reconnaissance par les participants (sans chien). Sur le parcours de l'épreuve aucun entraînement n'est permis.



Le conducteur se rend au départ. Son chien se trouve devant la ligne de départ en position de base (de son choix). Le conducteur enlève la laisse et tous les colliers qui sont interdits pendant le parcours pour des raisons de sécurité. Pendant qu'il effectue le parcours, le conducteur ne peut rien tenir en main. Les sportifs handicapés peuvent utiliser des déambulateurs, des chaises roulantes ou d'autres moyens d'aide. Les conducteurs aveugles peuvent désigner un accompagnateur dans le parcours ; les chiens peuvent porter un signe de reconnaissance acoustique (cloche, sonnette etc.). Des règles de comportement plus détaillées se trouvent dans les directives.

Le conducteur peut se positionner sur le parcours à un endroit librement choisi. Il donne l'ordre de départ à son chien après que le juge ait libéré le parcours. Le chronométrage commence au moment où le chien croise la ligne de départ et se termine quand le chien croise la ligne d'arrivée.

Ordres et signes sont permis sur tout le parcours. Dès le départ, le conducteur est responsable que son chien passe les obstacles dans l'ordre indiqué sans jamais toucher lui-même son chien ou un obstacle.

Le conducteur ne peut pas lui-même passer par-dessus, par-dessous ou à travers les obstacles. La fin du parcours et du chronométrage est toujours atteinte quand le chien traverse la ligne d'arrivée.

## 2.4 Choix du TPS (Temps de parcours standard)

### 2.4.1 TPS en classe A et 1

Le TPS en classe A et 1 est fixé par le juge et annoncé aux participants lors du briefing. Le TPS (en secondes) est obtenu en divisant la longueur exacte du parcours (en mètres) par la vitesse d'évolution (en m/s) retenue. Les critères de base pour la détermination du TPS sont la vitesse en m/s choisie. Ce critère est fixé en égard de la classe et de la catégorie du concours et de la difficulté du parcours ainsi que de la qualité du terrain et du temps.

### 2.4.2 TPS en classe 2 et 3

Le TPS en classe 2 et 3 est calculé après chaque épreuve.

Cette méthode est appliquée pour toutes les épreuves effectuées selon le principe faute / temps. Elle est appliquée chaque fois que des teams de classe 2 et / ou 3 participent à une épreuve (même si en même temps il y a des teams de classe A et / ou 1). Le coefficient appliqué est toujours celui de la classe la plus haute participant à cette épreuve.

La base pour le TPS est le parcours le plus rapide avec le plus petit nombre de fautes. Le TPS se calcule de la manière suivante:

Temps de parcours du chien le plus rapide avec le plus petit nombre de fautes de parcours x coefficient = TPS (arrondi vers le haut à la prochaine seconde)

Le coefficient est fixé pour chaque catégorie et classe pour une année par la CTAMO et publié comme directive avant la fin de l'année précédente.

## 2.5 Détermination du TPM (Temps de parcours maximum)

Le juge détermine le temps de parcours maximum pour le parcours. Pour les classes A et 1, le TPM ne peut jamais être en dessous de 1,5 respectivement au-dessus du double du temps de parcours standard.

Pour les classes 2 et 3, le juge fixe le TPM selon son estimation du TPS. Le TPM calculé de telle manière ne peut jamais être en dessous de 1,5 x le TPS estimé.



## 2.6 Chronométrage électronique

A partir du 1er juillet 2003, les chronométrages électroniques sont obligatoires pour toutes les catégories des classes 2 et 3. Cela concerne les compétitions suivantes, quel que soit le nombre de rings:

- Epreuve d'agility officielle
- Manches qualificatives d'agility et de jumping pour les concours internationaux
- Manches qualificatives et finales pour le CS individuel
- Manche finale pour le CS des clubs
- Concours internationaux





### 3. OBSTACLES

Les obstacles reconnus par la FCI et la CTAMO sont les suivants:

Sauts	Zones de contact	Autres
<ul style="list-style-type: none"><li>• Les haies / doubles haies</li><li>• Viaduc / mur</li><li>• Pneu</li></ul>	<ul style="list-style-type: none"><li>• Balançoire</li><li>• Palissade</li><li>• Passerelle</li></ul>	<ul style="list-style-type: none"><li>• Tunnel rigide</li><li>• Tunnel souple</li><li>• Slalom</li><li>• Saut en longueur</li><li>• Table</li></ul>

Les obstacles ne doivent présenter aucun danger pour le chien ou le conducteur et doivent être conformes aux prescriptions et aux schémas ci-dessous.

### 3.1 Les haies

#### 3.1.1 Haie simple

La haie avec ou sans oreilles peut être construite de différentes manières entre les montants:

- barres simples en bois ou matière plastic dure (métal déconseillé) ; les barres doivent avoir au moins 3 segments de couleurs contrastantes.
- panneaux pleins
- panneaux à claire-voie
- balai (une barrière doit être fixée à 5mm au-dessus)

Hauteur: Large: 55 à 65 cm

Medium: 35 à 45 cm

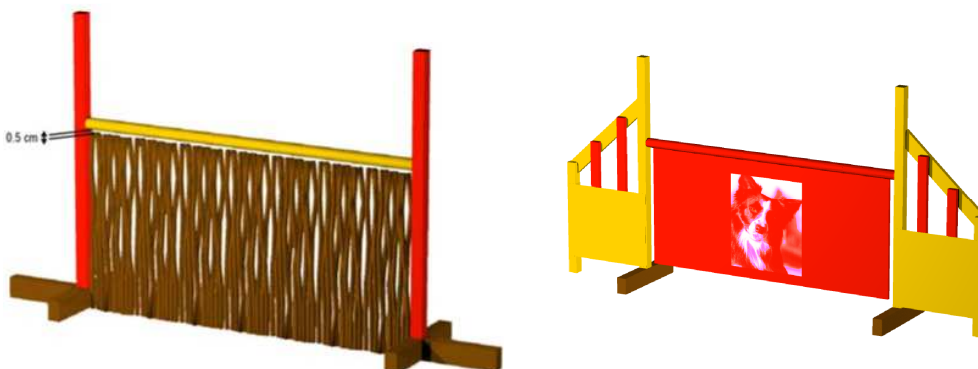
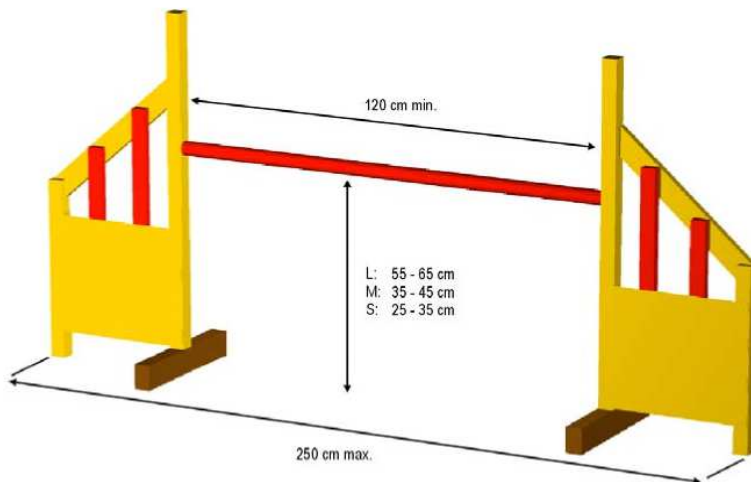
Small: 25 à 35 cm

Largeur: au moins 120 cm entre les montants

Largeur totale: maximum 250 cm (inclus les oreilles)

Aucun crochet/fixation mobile ou fixe pour tenir les barres doit se trouver sur la haie, ni aux montants ni aux oreilles.

Les crochets / fixations ne doivent être montés que sur la hauteur nécessaire du saut.



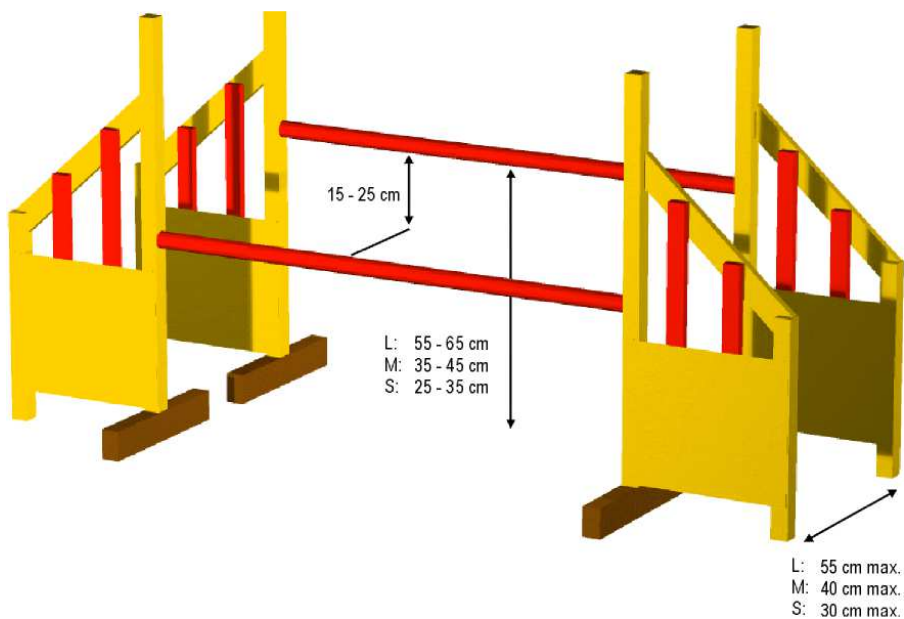
### 3.1.2 Haie double

Réalisée exclusivement par l'assemblage de 2 haies à barres simples. Elles seront placées en ligne droite et dans un ordre croissant avec une différence de hauteur de 15 à 25 cm. La barre du saut plus haut doit être au moins 10 cm plus long.

Aucuns crochets/fixations mobiles ou fixes pour tenir les barres doivent se trouver sur la haie, ni aux montants ni aux oreilles.

Les crochets / fixations ne doivent être montés que sur la hauteur nécessaire du saut.

Hauteur de la 2ème haie:	Large:	55 à 65 cm
	Medium:	35 à 45 cm
	Small:	25 à 35 cm
Profondeur totale:	Large:	maximum 55 cm
	Medium:	maximum 40 cm
	Small:	maximum 30 cm



### 3.2 Mur / Viaduc

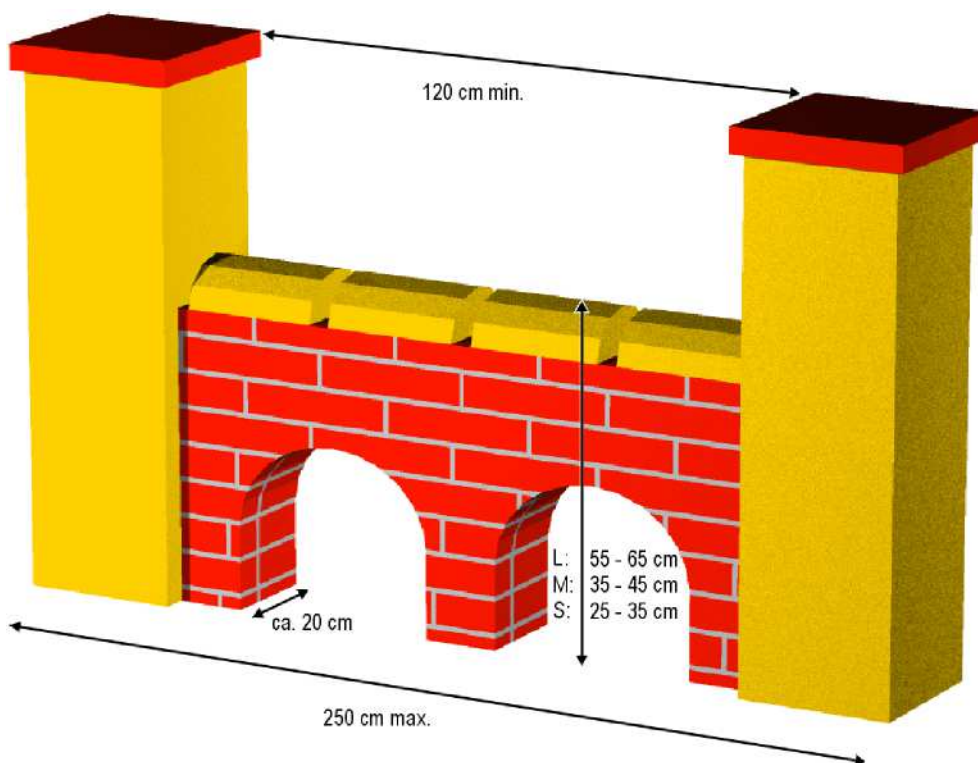
Entre les colonnes il y a un panneau plein (mur) qui comporte pour le viaduc 1 à 2 ouvertures en forme de tunnel. Sur la partie supérieure du mur / viaduc seront placés des éléments amovibles en forme de tuile faîtière.

Hauteur totale: Large: 55 à 65 cm  
 Medium: 35 à 45 cm  
 Small: 25 à 35 cm

Largeur: au moins 120 cm entre les colonnes

Largeur totale: maximum 250 cm (inclus les colonnes)

Profondeur: environ 20 cm

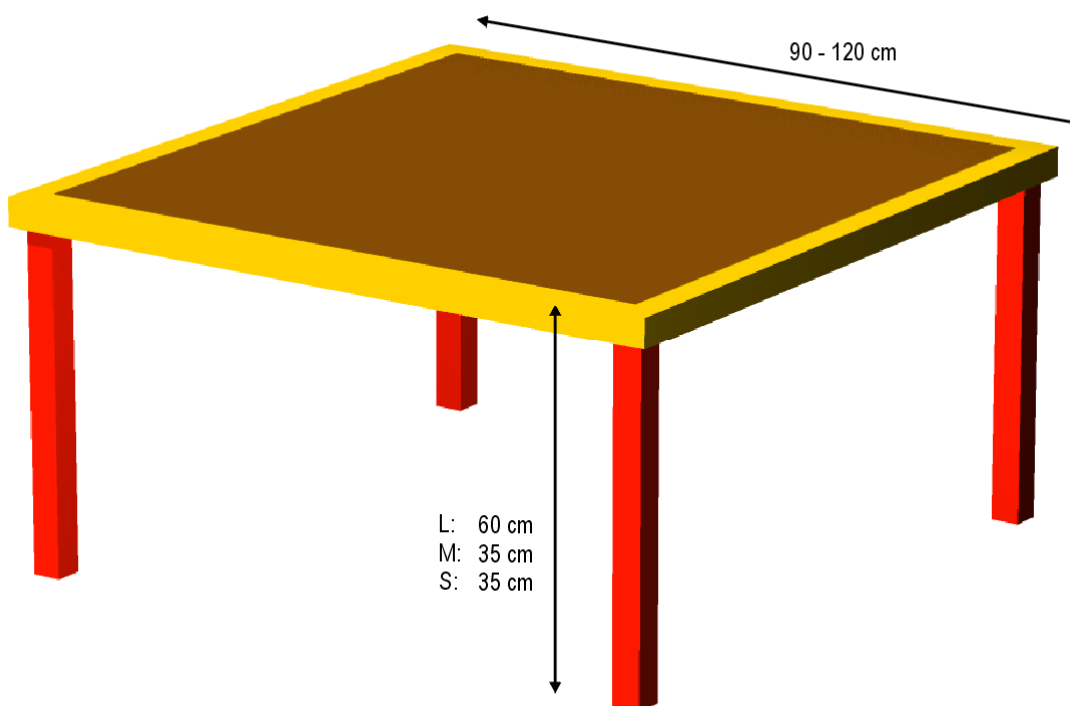


### 3.3 Table

La table doit être stable avec une surface antidérapante. Elle peut être équipée d'un élément d'un chronométrage électronique qui est composé de:

- Une zone de touche électronique placée sur la table et dont la dimension de chaque côté est inférieure de 10 cm à la surface de la table.
- Un chronométrage électronique qui indique la fin du temps d'intervalle par un signal acoustique.

Hauteur:	Large:	60 cm
	Medium:	35 cm
	Small:	35 cm
Surface (carré)	minimum	90 x 90 cm
	maximum	120 x 120 cm



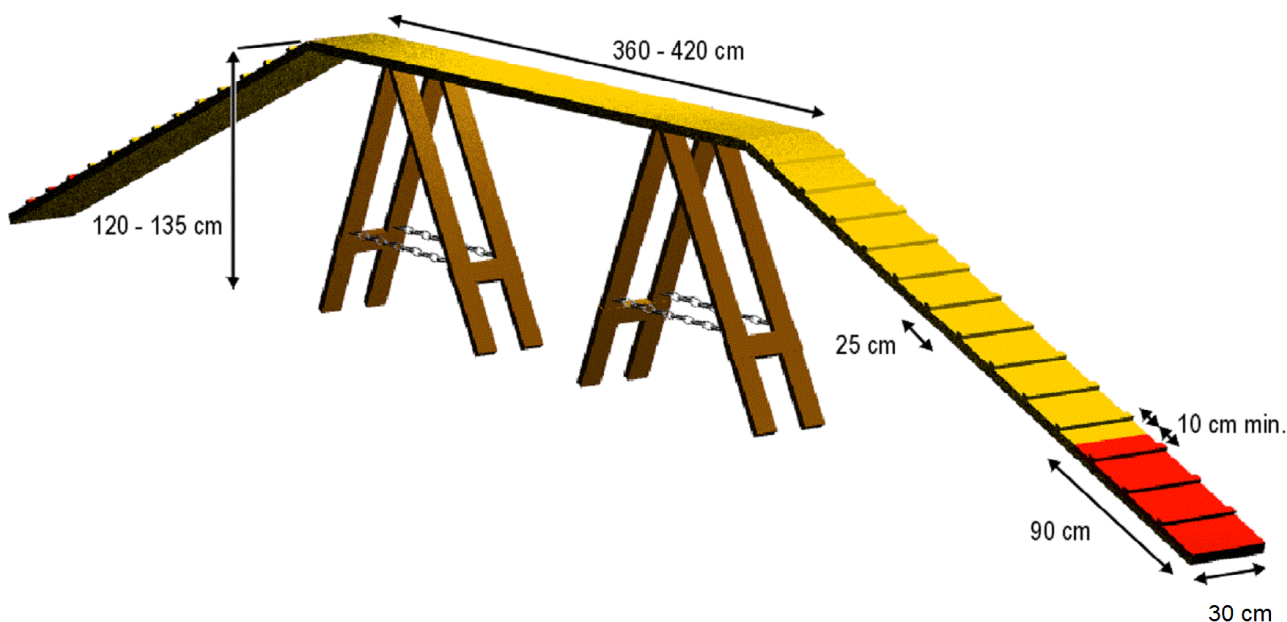
### 3.4 Passerelle

La passerelle doit être stable et avoir un revêtement antidérapant. Les deux rampes sont de longueur égale, la partie médiane peut avoir une autre longueur. Les rampes sont pourvues de petits liteaux (hauteur 5 à 10 mm / profondeur 20 mm, voir esquisse) arrondis, fixés à espace régulier d'environ 25 cm pour éviter les glissades et faciliter l'accès. Les parties inférieures des rampes devront être peintes d'une autre couleur (sur le dessus et sur les cotés) sur une longueur de 90 cm à partir du sol, pour marquer les zones de contact. Les liteaux ne peuvent pas être posés plus près que 10 cm de la limite de la zone. La construction doit permettre de poser un tunnel souple sous l'obstacle sans danger pour le chien.

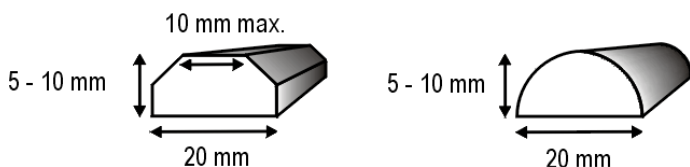
Hauteur: 120 à 135 cm

Largeur des planches de marche: 30 cm

Longueur d'un élément ; 360 à 420 cm



#### Liteaux

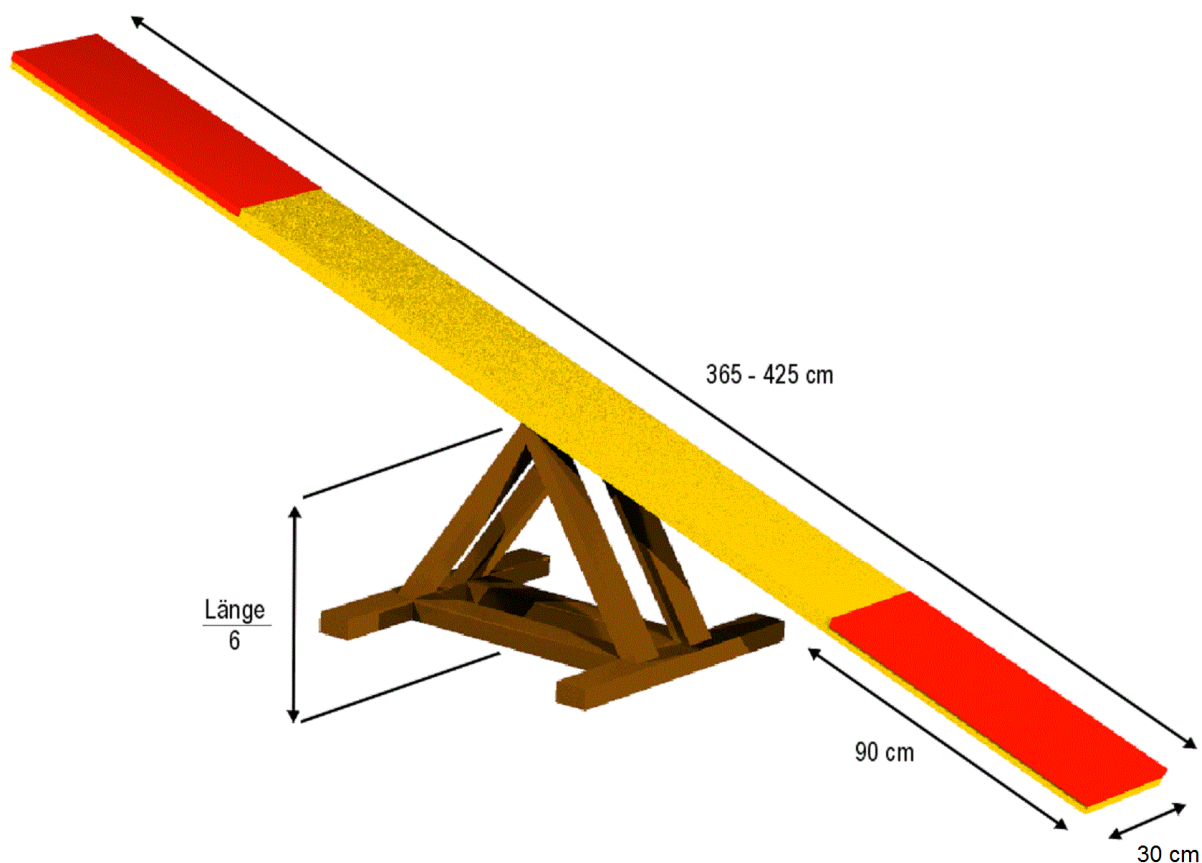


### 3.5 Balançoire

La balançoire doit être stable avec un revêtement antidérapant mais sans liteaux. Les extrémités de la balançoire doivent être peintes sur une longueur de 90cm sur le dessus et sur les côtés d'une autre couleur pour marquer les zones de contacts. La balançoire doit être bien équilibrée pour faciliter le mouvement de bascule.

La balançoire doit basculer en l'espace de 2 à 3 secondes si on place à  $\frac{3}{4}$  de la distance entre l'axe et la fin de la balançoire un poids d'un kilo.

Largeur:	30 cm
Longueur:	365 à 425 cm
Hauteur de l'axe:	1/6 de la longueur
Exemples:	Longueur = 365 cm → Hauteur = 61 cm
	Longueur = 420 cm → Hauteur = 70 cm



### 3.6 Palissade

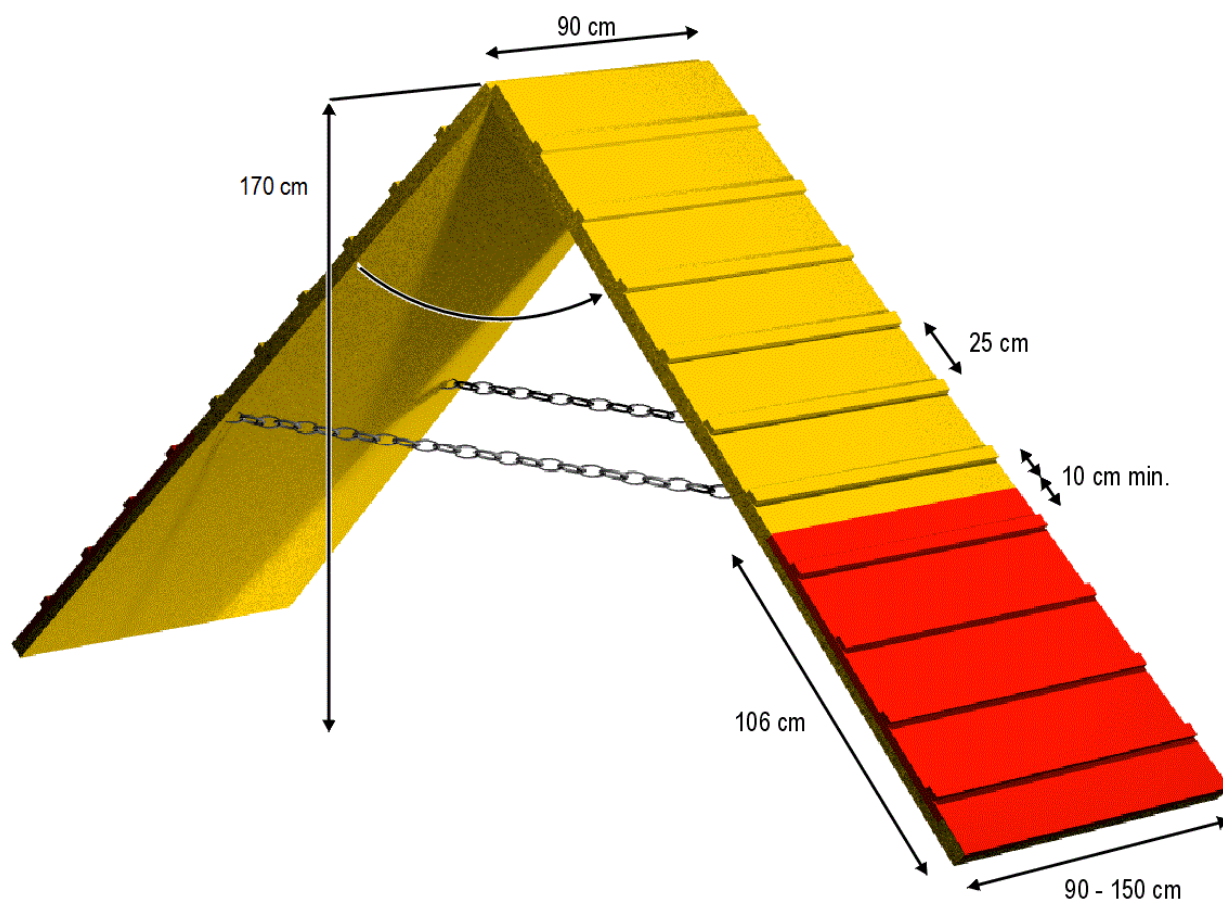
Elle est composée de 2 éléments formant un "A". Le sommet de la palissade ne doit présenter aucun danger pour le chien; au besoin on fixera une faîtière de protection.

La palissade doit être stable avec un revêtement antidérapant. Les éléments sont pourvus de petits liteaux (hauteur 5 à 10 mm / profondeur 20 mm, voir esquisse) arrondis, fixés en espace régulier d'environ 25 cm pour faciliter la montée et éviter les glissades. Les parties inférieures des éléments devront être peintes (sur le dessus et sur les cotés) d'une autre couleur sur une longueur de 106 cm à partir du sol pour marquer les zones de contact. Les liteaux ne peuvent pas être fixés à moins de 10 cm de la limite de la zone. La construction doit permettre de poser un tunnel souple sous l'obstacle sans danger pour le chien.

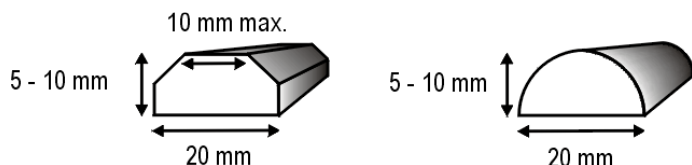
Largeur: au moins 90 cm, partie inférieure 90 à 115 cm

Point le plus haut à partir du sol: 1.70m (avec un angle de 101.5°) identique pour tous les chiens

La longueur des rampes: 2.65 – 2.75 m.



#### Liteaux

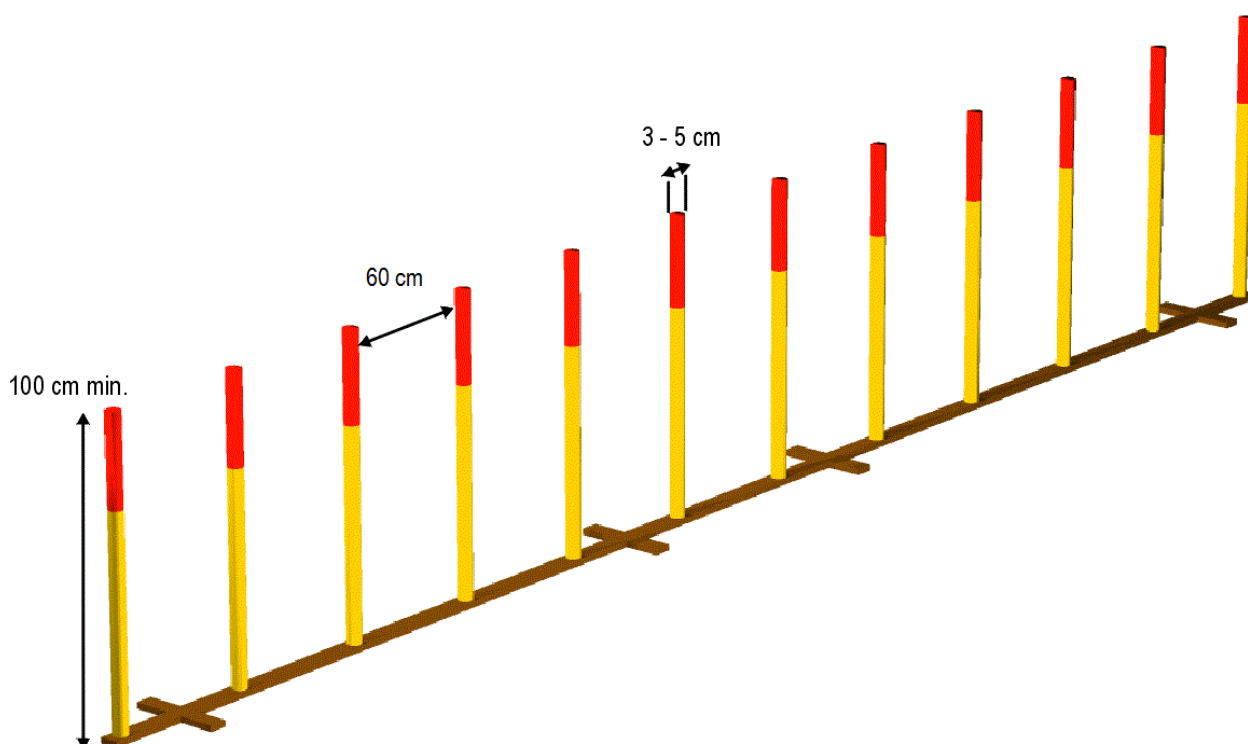




### 3.7 Slalom

Le slalom doit être stable et fixé dans une ligne droite. Les piquets doivent être d'une matière solide non cassante. Les fixations ne doivent pas être un danger pour le chien.

Nombre de piquets:	12
Distance entre les piquets	60 cm
Diamètre des piquets:	3 à 5 cm
Hauteur des piquets:	au moins 100 cm

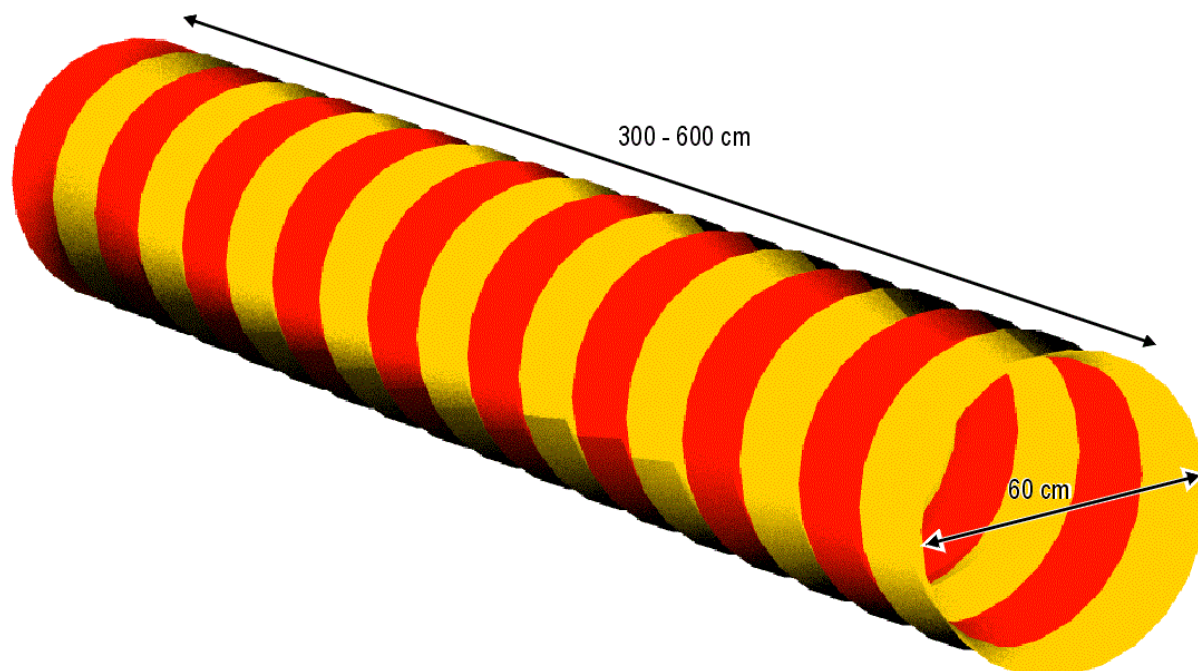


### 3.8 Tunnel rigide

Le tunnel est flexible et permet de former une ou plusieurs courbes. Il doit être fixé de telle manière que les conditions restent identiques (emplacement, forme) pour tous les teams. Il faut utiliser au moins 5 systèmes de fixation. Les systèmes de fixation qui dépassent le tunnel ne doivent pas mettre en danger ni le chien, ni le conducteur.

Diamètre intérieur: 60 cm

Longueur: 300 à 600 cm



### 3.9 Tunnel souple

L'entrée est formée par une partie rigide.

Longueur: 90 cm

Hauteur: 60 cm

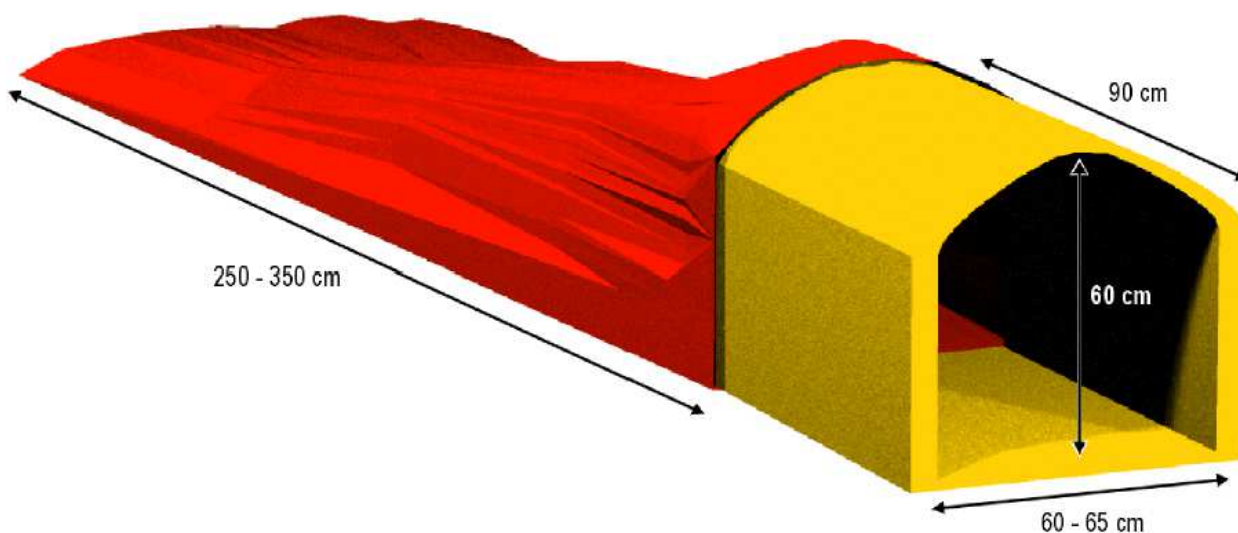
Largeur: 60 à 65 cm

La sortie est en matériel souple et autant que possible imperméable. Le tissu ne devrait pas provoquer des égratignures ou brûlures aux chiens. L'entrée du tunnel doit être fixée au sol. La sortie peut être fixée. Les 2 fixations de la sortie ne doivent pas avoir une distance supérieure à 50 cm l'une de l'autre et en aucun cas représenter un danger pour le chien. Si la partie rigide a un sol, celui-ci doit être recouvert d'un antidérapant.

L'entrée de la partie rigide doit être munie au bord du matériel d'une protection choc arrondie et mesurant au moins 2 cm.

Longueur: 250 à 350 cm

Diamètre: 60 à 65 cm



### 3.10 Pneu

Le pneu est fixé par un système de chaîne ou corde réglable en hauteur. Les fixations rigides sont exclues. La partie basse inférieure du pneu devra être obturée pour raisons de sécurité. Pour garantir la stabilité, les pieds du pneu doivent avoir une longueur d'environ 1,5 fois depuis le sol jusqu'au bord supérieur du pneu, dans la catégorie L (c'est à dire : le pied des deux côté du pneu doit avoir environ une longueur de 1,00 m et garantir la stabilité).

Une matière légère n'est pas permise, l'obstacle doit être solide et stable.

Le pneu qui s'ouvre est permis.

Diamètre intérieur du pneu: 45 à 60 cm

Distance de l'axe du pneu au sol: Large: 80 cm

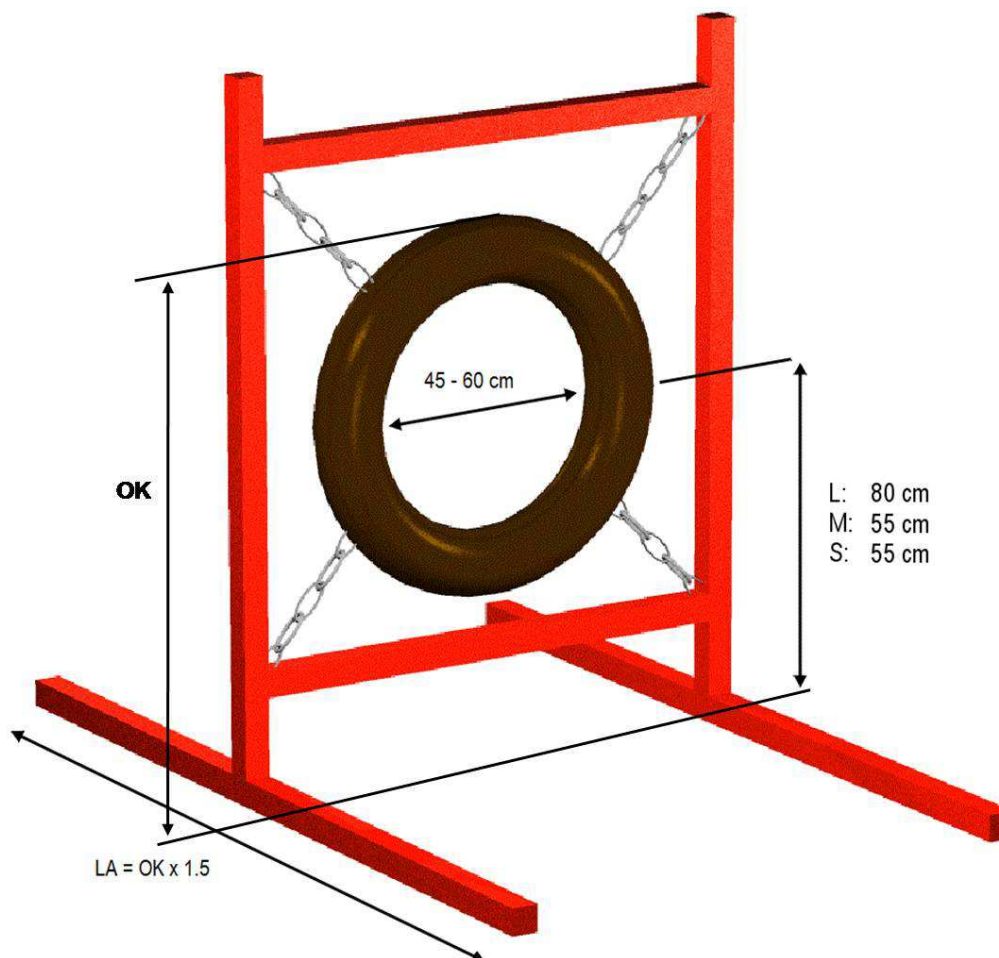
Medium: 55 cm

Small: 55 cm

Exemple d'un pneu pour la catégorie large avec un diamètre de 60cm:

Bord supérieur du pneu (OK) 80 cm + 30 cm (radius) + 10 cm épaisseur du pneu = OK 120 cm

Longueur des pieds (LA) 120 cm x 1,5 = LA 180 cm



### 3.11 Saut en longueur

Le saut en longueur est composé de plusieurs éléments espacés de manière régulière pour permettre un saut en longueur. Pour chaque catégorie, les plus petits éléments possibles sont à utiliser. Les éléments placés l'un derrière l'autre ont une ligne montante régulière (voir esquisse). Les 4 coins sont marqués par un piquet d'une hauteur d'environ 120 cm. Ces piquets ne peuvent pas être reliés aux éléments.

Profondeur de l'obstacle: Large: 120 à 150 cm (4 à 5 éléments)

Medium: 70 à 90 cm (3 à 4 éléments)

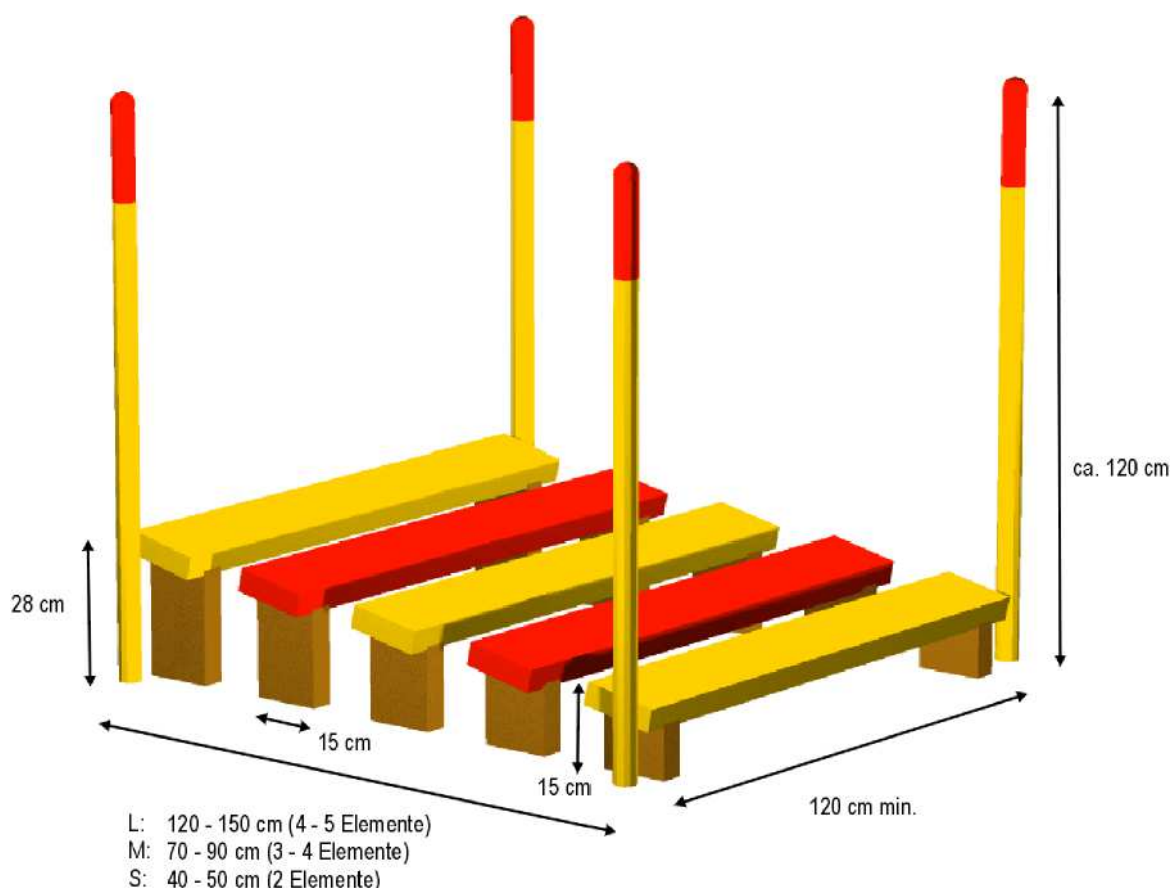
Small: 40 à 50 cm (2 éléments)

Largeur des éléments: au moins 120 cm

Hauteur du plus grand élément: environ 28 cm

Hauteur du plus petit élément: environ 15 cm

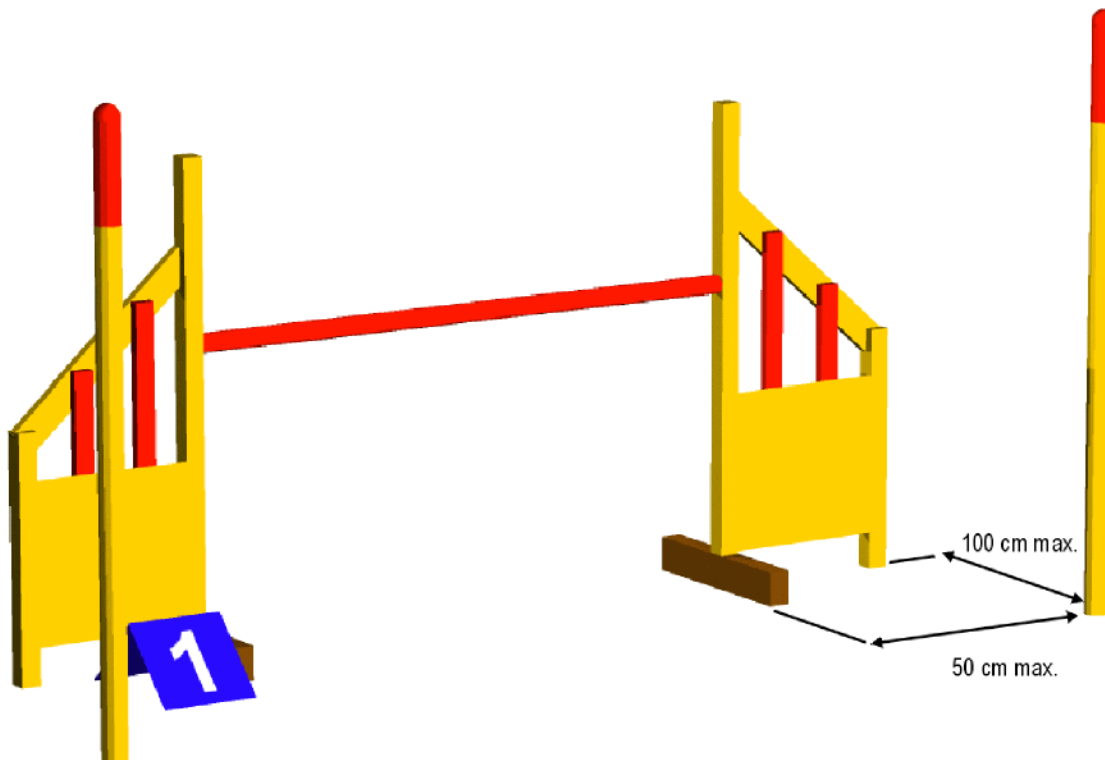
Profondeur des éléments: environ 15 cm, légèrement inclinés



### 3.12 Départ et arrivée

Deux piquets d'une hauteur d'environ 120 cm marquent le départ et l'arrivée. Ils seront placés au maximum 100 cm devant le premier respectivement derrière le dernier obstacle et placés latéralement à une distance maximale de 50 cm (mesuré du bord intérieur du montant du saut).

Un assortiment de numéro de 1 – 22 fait partie des obstacles.





## 4. JUGEMENTS

### 4.1 Généralités

L'objectif du parcours est d'amener le chien à passer l'ensemble des obstacles dans l'ordre prescrit, sans commettre de faute et ceci dans la limite du TPS. L'Agility n'est pas un concours de pure vitesse mais avant tout un concours d'agilité. Toutefois, le TPS n'est qu'un indice de base, en aucun cas la rapidité ne doit être considérée comme critère principal.

Seulement si 2 ou plusieurs chiens ont le même nombre de fautes, c'est le meilleur temps de parcours qui décidera du classement. Si par hasard 2 chiens se trouvaient être ex aequo, à la fois en pénalités de parcours et au chronométrage, le juge peut demander un parcours supplémentaire pour départager les concurrents.

### 4.2 Pénalités

#### 4.2.1 Pénalités pour dépassement du TPS

Pour le dépassement du TPS, on compte pour chaque centième de seconde 0,01 point de pénalité.

#### 4.2.2 Fautes d'ordre général

Chaque faute est pénalisée de 5 points.

- le conducteur passe entre les piquets de départ ou d'arrivée
- le conducteur touche son chien pendant le parcours s'il en ressort un avantage pour le team.
- le conducteur touche de manière volontaire un obstacle pendant le parcours

#### 4.2.3 Tombées

Chaque tombée est pénalisée de 5 points.

Une faute est comptée si la barre ou un élément du viaduc / mur tombe avant que le chien passe le prochain obstacle.

#### 4.2.4 Zones de contact

Sur la palissade, la balançoire et la passerelle le chien doit chaque fois poser sur la zone de contact montante et descendante une patte, au moins cependant une partie de la patte. Chaque faute de zones de contact est pénalisée de 5 points.

#### 4.2.5 Refus

Chaque refus est pénalisé de 5 points.

En cas de refus en rapport avec un obstacle, le conducteur doit faire reprendre l'obstacle refusé par son chien sous peine de disqualification. Le 3ème refus sur un même parcours entraîne automatiquement la disqualification.

Un refus est compté si:

- le chien s'arrête devant l'obstacle à franchir
- le chien évite latéralement l'obstacle à franchir
- le chien passe à côté de l'obstacle et doit faire un demi-tour pour pouvoir refranchir cet obstacle
- le chien n'est plus en mouvement

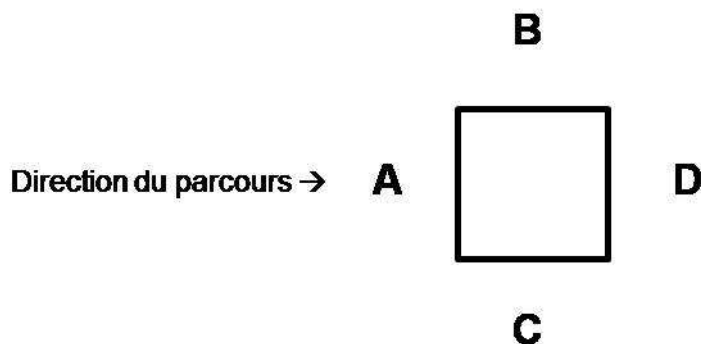
### 4.3 Fautes et refus spécifiques à un obstacle

#### 4.3.1 Haies

- Si le chien passe sous la barre sans la faire tomber, on compte un refus.
- Si le chien passe sous la barre en faisant tomber la barre la plus haute, on juge ceci comme destruction d'obstacle (disqualification).

#### 4.3.2 Table

- Le chien doit rester pendant un temps d'intervalle de 5 secondes sur la table. La position du chien est libre. Le temps est compté seulement à partir du moment où le chien se trouve sur la table.
- Le chien ne doit pas quitter la table avant le signal du juge. Si le chien quitte la table avant le signal du juge, il est pénalisé d'une faute. Il doit retourner sur la table pour y rester de nouveau l'intervalle complet de 5 secondes. S'il quitte la table avant le signal du juge il est disqualifié au prochain obstacle.
- Le chien peut sauter de 3 côtés sur la table, du côté A, B et C. Si le chien passe à côté ou par-dessous de la table, il est pénalisé d'un refus.



#### 4.3.3 Passerelle

Le chien qui saute de la passerelle avant d'avoir atteint, avec les quatre pattes, la partie descendante est sanctionnée d'un refus.

#### 4.3.4 Balançoire

- Le chien qui quitte la balançoire avant d'avoir franchit l'axe de basculement est pénalisé d'un refus.
- Le chien qui quitte la balançoire avant que celle-ci ait touché le sol est pénalisé d'une faute.





#### 4.3.5 Palissade

Le chien qui saute de la palissade avant d'avoir atteint, avec les 4 pattes, la partie descendante est sanctionnée d'un refus.

#### 4.3.6 Slalom

Au départ le premier piquet du slalom doit se trouver sur la gauche du chien, le deuxième sur la droite et ainsi de suite. Si le chien prend une mauvaise entrée, il est pénalisé d'un refus. Toutes fautes en plus sont seulement pénalisées une fois d'une faute de 5 points. L'obstacle doit être terminé correctement avant de prendre le prochain obstacle. Si le chien prend plus de deux piquets dans le sens inverse, il est disqualifié.

- Toutes fausses entrées sont pénalisées d'un refus.
- Si le chien manque un piquet, il est pénalisé d'une faute. En tous cas, le conducteur doit immédiatement corriger la faute en ramenant son chien à l'endroit de la faute ou au début du slalom. Le slalom est le seul obstacle où le chien doit retourner à l'endroit de sa faute. Il est donc pénalisé par le temps.
- Si le chien sort du slalom du mauvais côté, il est disqualifié si le conducteur ne corrige pas cette faute avant le passage du prochain obstacle. La faute peut être corrigée en faisant passer le chien correctement le dernier piquet ou par un nouveau passage correct et complet du slalom.
- Pour le slalom on compte au maximum une faute de 5 points. Maximum donc 15 points de faute (2 refus = 10 points et une ou plusieurs fautes = 5 points).

#### 4.3.7 Tunnel rigide et souple

- Si le chien passe une patte ou la tête dans le tunnel et se retire, il est pénalisé d'un refus.
- Si le chien fait demi-tour dans le tunnel et sort par l'entrée, il est pénalisé d'un refus.

#### 4.3.8 Pneu

Si le chien passe entre le pneu et le cadre, il est pénalisé d'un refus.

Ajout pour le pneu qui s'ouvre

- Si le chien saute entre le cadre et le pneu au lieu à travers du pneu et le pneu s'ouvre, ceci signifie une disqualification.
- Si le chien saute à travers le pneu et le pneu s'ouvre, ceci signifie une faute.

#### 4.3.9 Saut en longueur

Les éléments de l'obstacle sont arrangés en ligne montante pour un saut qui mesure 0.40 à 1.50 m.

Catégorie « S » : 40 à 50 cm (2 éléments)

Catégorie „M“: 70 à 90 cm (3 à 4 éléments)

Catégorie « L »: 120 à 150 cm (4 à 5 éléments)

Si le chien marche sur les éléments, passe à côté ou saute latéralement en entrant ou sortant, il est pénalisé d'un refus (5 points), car il n'aura pas correctement fait l'obstacle complet.

Si le chien fait tomber un élément ou pose une patte ou ses pattes entre les éléments, il est pénalisé d'une faute. Pas de faute s'il frôle les éléments.



Si les piquets de marquages tombent ni le conducteur ni le chien auront une faute, même si par la suite un élément tombe.

#### 4.4 Disqualification

Une disqualification signifie que le conducteur doit immédiatement quitter le parcours avec son chien. Pendant le briefing le juge peut permettre aux concurrents de terminer le parcours. Le juge doit indiquer la disqualification par un coup de sifflet ou / et un signal de la main. Tous les points qui ne sont pas prévus dans l'énumération suivante seront décidés par le juge. Il est évident que le juge doit juger tous les concurrents de la même manière.

Les fautes suivantes entraînent une disqualification:

- Comportement incorrect du conducteur envers le juge.
- Comportement agressif du chien envers le personnel du ring.
- Mauvais traitement envers son chien.
- Dépassement du TPM.
- Après le troisième refus pendant le parcours.
- Ne pas prendre les obstacles dans l'ordre correct.
- Omettre un obstacle.
- Franchir un obstacle dans la mauvaise direction (pour le slalom si le chien prend plus de deux piquets en suite dans le sens inverse).
- Le conducteur passe lui-même un obstacle, par dessus ou par dessous ou à travers.
- Le conducteur déclenche le chronomètre électronique sur la table, si utilisé.
- Le conducteur prend lui-même un obstacle.
- Interruption du parcours par le conducteur sans l'ordre du juge.
- Le conducteur tient pendant le parcours quelque chose dans la main.
- Le conducteur remet son chien au départ après que celui-ci ait déjà franchit la ligne de départ. (exception : sur ordre du juge).
- Le conducteur porte sur ses vêtements un objet, exception une banane fermée (sacoche portée autour de la taille) et le dossard.
- Le chien porte pendant le parcours un collier quelconque.
- L'arrêt pendant le parcours sans ordre du juge.
- Le chien fait ses besoins sur le parcours.
- Le chien quitte le parcours ou n'est plus sous le contrôle du conducteur.
- Le chien ou le conducteur détruit un obstacle avant le passage de celui-ci, exception: un obstacle est détruit lors du premier passage de l'obstacle (est pénalisé d'une faute) et celui-ci doit être franchit une deuxième fois.
- Le conducteur touche la zone de contact électronique de la table et déclenche le chronomètre.
- Le chien prend plus de deux piquets du slalom dans le sens inverse.



- Le chien ou le conducteur détruit un obstacle de telle manière qu'il ne peut plus être franchi correctement.
- Un chien qui attrape sans cesse le conducteur.
- S'arrêter sans ordre du juge dans le parcours parce que le conducteur abandonne.
- Départ du concours sans autorisation par le juge.

L'exclusion est immédiatement suivie de la disqualification du chien. Le conducteur et le chien doivent immédiatement quitter le parcours à moins que le juge n'ait donné une autre directive. Le juge doit nettement indiquer la disqualification par un sifflement etc. Tous les cas imprévisibles sont jugés par le juge et sont considérés comme décisions irrévocables.

Evidemment le juge doit appliquer les mêmes critères du début à la fin du concours.

## 4.5 Cas de force majeure

Pour des incidents de parcours indépendants de l'action du conducteur, p.ex. barre tombée à cause du vent, tissu du tunnel souple entortillé, le juge peut arrêter le conducteur. Après la remise en ordre de l'obstacle, le juge fera repartir le chien depuis le départ. Toutes les pénalités reçues auparavant restent valables. De nouvelles fautes sur la partie de ce parcours ne sont pas données, mais le conducteur doit selon sa capacité travailler aussi ici correctement.



## 5. QUALIFICATIONS

Pour les épreuves, les qualifications suivantes seront décernées:

Excellent (Exc.)	0 à 5.99 points
Très bon (TB)	6 à 15.99 points
Bon (B)	16 à 25.99 points
Non classé (NC)	à partir de 26.00

Dans les points seront additionnés tous les points de pénalisation (fautes, refus et temps).

### 5.1 Classement

Le classement se fera en tenant compte:

1. De la totalité de pénalités
2. En cas d'égalité de pénalités totales, on classera devant, le chien ayant le moins de fautes de parcours
3. En cas d'égalité de fautes de parcours, on classera devant, le chien ayant le meilleur temps.

Exemple: TPS 60 secondes

Rang	Fautes de parcours	Temps	Fautes de temps	Fautes-totales	Dossard
1	0	49.90	0.00	0.00	12
2	0	65.00	5.00	5.00	4
3	5	57.25	0.00	5.00	18
4	5	58.71	0.00	5.00	7
5	5	63.25	3.25	8.25	2
6	10	49.17	0.00	10.00	15



## 6. ORGANISATION D'UN CONCOURS, DEVOIRS DE L'ORGANISATEUR

Les organisateurs de concours d'agility doivent se tenir aux indications suivantes:

- Les résultats inscrits dans le carnet de concours sont à signaler à la CTAMO dans le délai et la forme exigés de la CTAMO. L'organisateur est responsable de s'informer auprès du secrétariat de la CTAMO des prescriptions en vigueur ou de demander l'aide-mémoire correspondant.
- Désigner un chef de concours qui sera responsable du déroulement technique et administratif ainsi que pour l'organisation du concours. Il assurera la coordination avec les juges et la CTAMO.
- Le concours d'agility doit être publié dans les organes de publication officiels de la SCS. Le concours doit être annoncé par l'organisateur auprès du secrétariat de la CTAMO; la CTAMO s'occupe de la publication.
- L'organisateur doit de sa propre initiative demander auprès de la CTAMO le „Cahier des charges pour organisateur“ en vigueur.
- Le terrain de concours doit correspondre aux prescriptions.
- Choix de juge officiellement reconnu par la CTAMO; pour les juges étrangers, il faut demander à temps auprès du secrétariat de la CTAMO l'accord de la fédération étrangère.
- Prévoir les personnes nécessaires pour un bon déroulement du concours, donc par ring:
  - 1 assistant du juge afin de permettre au juge de ne pas quitter des yeux le chien sur le parcours. L'assistant du juge note les points de pénalisation indiqués par le juge.
  - 2 chronométreurs (1 pour le mesurage officiel et 1 de sécurité) chargés du chronométrage du parcours. Un chronométrage électronique sera le chronométrage officiel.
  - Secrétaire et chronométreur ne peuvent pas être échangés pendant la même discipline officielle ou le même jeu.
  - 1 commissaire aux concurrents qui est responsable que les concurrents soient prêts au moment voulu pour garantir le bon déroulement. Cette tâche n'est pas obligatoire.
  - Suffisamment d'aides de parcours pour permettre à remettre en place les obstacles et tendre le tunnel souple après chaque passage.
- En plus il faut prévoir les aides suivants:
  - Suffisamment d'aides sur tous les rings pour mettre en place le parcours selon les indications du juge.
  - Suffisamment de personnel pour le bureau de calculs pour élaborer les listes de résultats et inscriptions dans le carnet de concours.
  - Prévoir un vétérinaire sur place ou au moins connaître le numéro de téléphone du vétérinaire en service.



## **7. CONDITIONS GENERALES D'ADMISSION AUX CONCOURS**

### **7.1 Pourront participer aux concours**

Pour pouvoir participer à un concours (agility ou jeux) le chien doit être âgé d'au moins 18 mois.

### **7.2 Conditions spéciales d'admission**

#### **7.2.1 National**

Pour les concours nationaux suivants des conditions d'admission additionnelles sont fixées:

- Championnats régionaux
- Championnat Suisse individuel
- Championnat Suisse pour clubs
- Manches qualificatives pour les championnats du monde FCI
- Manches qualificatives pour l'European Open FCI

#### **7.2.2 Concours à l'étranger**

Pour les concours à l'étranger les conditions de l'association du pays respectif entrent en vigueur.



## 8. CATEGORIES DE TAILLE ET CLASSES DE TRAVAIL

### 8.1 Catégories des chiens selon leur hauteur au garrot

Il existe 3 catégories selon la taille du chien ; déterminatif est la hauteur au garrot selon le règlement FI.

- Catégorie Large: à partir de 43 cm
- Catégorie Medium : à partir de 35 jusqu'en dessous de 43 cm
- Catégorie Small : en dessous de 35 cm

La taille du chien (hauteur au garrot) doit être définie avant le 1er concours. C'est dans la responsabilité du preneur de licence, c'est à dire au conducteur, de faire mesurer son chien en cas de doute. Seuls les juges d'agility sont habilités à mesurer les chiens.

Le chien doit obligatoirement courir dans la catégorie correspondante à la hauteur du garrot. Toutes infractions entraînent des sanctions. Le chien ayant participé à des concours dans une fausse catégorie est transféré dans la bonne catégorie après avoir été mesuré officiellement sur ordre de la CTAMO. Les résultats obtenus dans la fausse catégorie seront annulés.

#### 8.1.1 Mesuration des chiens

##### 8.1.1.1 Condition pour la mesuration

Pour être mesuré valablement, un chien doit être âgé d'au moins 15 mois. Des mensurations avant cet âge seront refusées.

##### 8.1.1.2 Principe

Le conducteur est responsable pour que son chien courre dans la catégorie correcte fixée dans ce règlement. Le conducteur est également responsable d'obtenir les résultats des mensurations nécessaires et prend en charge les frais pour le renvoi des procès-verbaux de mesuration.

##### 8.1.1.3 Procédure de mesuration

Un juge peut en tout temps (aussi en dehors d'un concours d'agility) mesurer un chien. La mesuration doit se faire avec la toise prévue à cet effet et doit être inscrite dans un procès-verbal de mesuration officiel. Les procès-verbaux de mesuration peuvent être obtenus auprès des clubs ou du secrétariat de la CTAMO.

##### 8.1.1.4 Mesuration simple

Si un chien est mesuré à plus de 2 cm en dehors de la limite d'une catégorie, une seule mesuration est requise.

Le juge inscrit le résultat de la mesuration dans le procès-verbal de mesuration et donne celui-ci au conducteur pour le transmettre au secrétariat de la CTAMO.

##### 8.1.1.5 Mesuration triple

Si la première mesuration est à moins de 2 cm de la limite d'une catégorie, le chien doit être mesuré par 2 autres juges.

Dans ce cas, le résultat ne sera pas communiqué au conducteur pour éviter d'influencer les autres mensurations. Pour chaque mesuration il faut établir un procès-verbal de mesuration séparé qui



sera immédiatement transmis par le juge au secrétariat de la CTAMO. La moyenne arithmétique des 3 mensurations définira la grandeur effective du chien.

Si une des 3 mensurations s'éloigne de plus de 1 cm de la moyenne et influence ainsi la catégorie du chien, le secrétariat de la CTAMO ordonnera une mensuration supplémentaire par un autre juge.

#### **8.1.1.6 Possibilité de recours**

Pour un résultat de mensuration à moins d'un centimètre de la limite d'une catégorie, le conducteur peut faire recours dans les 14 jours. Le recours doit se faire par écrit au secrétariat de la CTAMO avec un dépôt (caution) de 100.-- frs. Le chien sera mesuré par 3 autres juges. Si ces mensurations confirment la catégorie, la caution sera caduque. Le résultat de cette 2ème série de mensuration est définitif et sans recours.

#### **8.1.1.7 Mensuration de contrôle**

Si la catégorie d'un chien peut être valablement mise en doute, un juge peut proposer à la CTAMO une mensuration de contrôle. La mensuration de contrôle ordonnée par la CTAMO est obligatoirement une mensuration triple et doit être effectuée par des juges qui n'ont encore jamais mesuré le chien concerné.

#### **8.1.1.8 Obtention du carnet de travail**

Le carnet de travail ne sera établi que lorsque le secrétariat de la CTAMO aura obtenu tous les résultats des mensurations nécessaires.

### **8.2 Classes de travail des chiens**

Chaque chien commence son 1er concours dans la classe du niveau le plus bas de sa catégorie. Les classes suivantes dans l'ordre montant existent par catégorie:

Large: Classe A, 1, 2 et 3

Medium: Classe 1, 2 et 3

Small: Classe 1, 2 et 3

La classe du chien dépend exclusivement des résultats obtenus en agility (épreuves officielles). La classe ne dépend pas du conducteur mais exclusivement du chien. Un chien peut courir aussi longtemps dans une classe jusqu'à ce qu'il ait atteint les résultats le forçant à passer en classe supérieure ou aussi longtemps qu'il remplit les conditions de confirmation. Le conducteur est responsable de courir dans la bonne classe. Si des incorrections sont constatées par la CTAMO, les résultats obtenus dans la fausse classe seront annulés. En plus, le conducteur pourra être sanctionné.

#### **8.2.1 Valeur indicative pour la classe 3**

La classe 3 forme l'élite nationale et les classes 2 et 1 représentent le stade préliminaire de l'élite national de teams d'agility.

Les classes sont ouvertes en sens de valeur indicative

Dans un rapport de 1 : 3 : 5 du nombre des licences des classes A/1 à 3.

(1 = classe 3, 2 = classe 2, 3 = classe 1)

Exemple : Total licences Large 1800

= classe 3 200 teams





= classe 2 600 teams

= classe A+1 le reste environ 1000 teams

La CTAMO est responsable que ces valeurs indicatives soient respectées et peut prendre des mesures nécessaires.

Les valeurs indicatives sont déterminées par la CTAMO pour chaque catégorie/classe avant la fin de l'année civile pour l'année civile prochaine et publiées comme directives dans les organes officiels de la SCS.

### **8.3 Critères de passage en classe supérieure et de relégation**

Chaque chien doit obtenir les résultats exigés avant de pouvoir participer à un concours dans la classe supérieure. Un changement de classe le même jour n'est pas possible. Pour pouvoir rester dans la classe de travail, le chien doit remplir les critères de confirmation fixés par la CTAMO. Sinon il est relégué dans la classe de travail inférieure.

#### **8.3.1 Passage en classe supérieure**

Il existe un « passage facultatif en classe supérieure » et un « passage obligatoire en classe supérieure » pour toutes les classes de travail.

Pour remplir les critères pour pouvoir passer en classe supérieure le temps entre le premier et le dernier résultat nécessaire ne doit pas être plus long que 24 mois. Pour remonter dans une classe supérieure seuls les résultats obtenus après la date de relégation comptent.

#### **8.3.2 Passage facultatif en classe supérieure**

On peut passer de la classe A à la classe 1 après un certain nombre de qualification « Exc » avec 0 point de pénalité. Le nombre de ces qualifications Exc0 est déterminé comme directive par la CTAMO chaque année et publié dans les organes officiels de la SCS avant la fin d'une année civile.

#### **8.3.3 Passage obligatoire en classe supérieure**

Valable pour toutes les classes : On doit passer en classe supérieure après un certain nombre de résultats dans l'épreuve d'agility avec la qualification « Exc » avec 0 point de pénalité qui se trouve dans les premiers 10% des concurrents de la classe/catégorie correspondante et au maximum rang 3. Le résultat du calcul mentionné des pourcentages est de principe arrondi au prochain nombre entier.

Le nombre de résultats (Exc0, premier 10% max. rang 3) pour les classes correspondantes est déterminé comme directive par la CTAMO chaque année et publié dans les organes officiels de la SCS avant la fin d'une année civile.

#### **8.3.4 Relégation**

Ceux qui ne remplissent pas les critères de confirmation déterminés par la CTAMO sont relégués de la classe 3 à la classe 2.

Les critères de confirmation seront fixés par catégorie et classe par la CTA-MO avant la fin de l'année civile pour l'année suivante et publiés comme directive dans les organes officiels de la SCS.



## 9. EPREUVES

### 9.1 Epreuves lors d'un concours d'agility

Il existe 2 sortes d'épreuves: les épreuves officielles et les jeux. Font partie des épreuves officielles selon la FCI:

Agility: avec zones de contact (obligatoires) et table (selon choix du juge).

Jumping: sans zones de contact ni table, la table peut être utilisée au départ, mais ne sera pas comptée comme obstacle.

Les concours officiels et admis en Suisse sont:

Oldies : Epreuves d'agility et jeux selon les directives oldies agility

Juniors : Epreuves d'agility et jeux selon les directives juniors agility

Lors d'un concours d'agility, il est obligatoire d'organiser une épreuve d'agility et une épreuve de jumping par classe et catégorie avec classement séparé. L'utilisation du même parcours pour les différentes catégories de la même classe est acceptée.

Pour construire un parcours, le juge utilise selon son gré les obstacles reconnus officiellement par la CTAMO dans le cadre des prescriptions réglementaires. Par parcours le slalom et le pneu ne peuvent être utilisés qu'une seule fois.

La différence entre les parcours Agility pour les classes A, 1, 2 ou 3 consiste dans le degré de difficulté du parcours. Pour les classes A et 1 en plus le TPS peut être nuancé. Les mêmes parcours peuvent être utilisés pour les parcours de jumping et les jeux pour plusieurs catégories et classes.

Pour construire un parcours le juge doit utiliser selon son gré seulement des obstacles conformes à la FCI.

Dans les classes A et 1, la haie double ne doit pas être utilisée.

La haie double, le pneu et le saut en longueur doivent être placés ainsi que le chien peut le prendre en ligne droite par rapport à l'obstacle précédent.

Le premier et le dernier obstacle dans un parcours est une haie.

#### 9.1.1 Résultats obtenus à l'étranger

Les résultats obtenus à l'étranger ne seront pas pris en compte pour le passage en classe supérieure, la relégation ainsi que pour la qualification pour les Championnats Suisses.

#### 9.1.2 Epreuve d'agility

Les résultats de l'épreuve d'agility sont inscrits dans le carnet de travail d'agility. Par jour, un chien n'a le droit de participer qu'à une seule épreuve d'agility.

Remarques :

- Le parcours d'une épreuve d'agility pour les classes A et 1 peut contenir au maximum 3 zones de contact (selon le choix du juge).
- Le parcours d'une épreuve d'agility pour les classes 2 et 3 peut contenir au maximum 4 zones de contact (selon le choix du juge).
- Les zones de contacts ne sont jamais placées au départ ou à l'arrivée.



### **9.1.3 Epreuve de Jumping**

Les résultats des épreuves de jumping ne sont pas inscrits dans le carnet de travail d'agility et n'ont donc pas d'influence sur la promotion ou la relégation d'une classe à l'autre.

## **9.2 Jeux**

Les jeux sont laissés à l'initiative de l'organisateur. Ces jeux doivent rester dans l'esprit de l'agility et garantir la sécurité du chien et du conducteur. Le juge annoncera les règles avant chaque jeu. Le nombre de jeux sera fixé par l'organisateur en tenant compte du temps disponible et du nombre de chiens inscrits.

## **9.3 CACIAG**

Le CACIAG peut être obtenu selon le règlement de la FCI.



## 10. VALIDITÉ

Le règlement a été décidé lors de la CDAMO du 24.03.2012 et approuvé par le Comité central de la SCS le 20.04.2012 sur demande de la CTAMO.

Le règlement entre en vigueur le 01.07.2012.

Peter Rub

Président SCS

Matthias Leuthold

Vice-président SCS

Remo Müller

Président CTAMO

Philip Fröhlich

Vice-président CTAMO