

Herr  
Erich Schwab  
Präsident TKAMO  
Claridenstrasse 4  
8600 Dübendorf

Murten, 18. Dezember 2020

**Einführung einer «Nationalen Liga» im Agility**  
**Antrag an die Delegiertenversammlung der TKAMO vom 2021**

Geschätzte Delegierte

Eine Vielzahl an Studien (siehe Literatur) zeigt, dass das Springen von Hindernissen, die höher als die Widerristhöhe eines Hundes sind, auf die Gelenke, Sehnen und Bänder belastend wirkt. Dabei sind hauptsächlich steile Winkel im Bereich der Vordergliedmassen beim Landen verantwortlich. Aber auch höhere Verletzungsrisiken der Lendenwirbelsäule und des Kreuzdarmbeingelenks wurden bei Hürdenhöhen, die deutlich über der Widerristhöhe liegen, nachgewiesen. Somit stellt vor allem für kleinere Hunde der Gruppe „Large“ die Hürdenhöhe von 60 cm eine deutliche Steigerung des Verletzungsrisikos dar. Dies trifft auch auf eine Sprunghöhe von 30 cm bei sehr kleinen Hunden zu. Das Risiko für akute als auch chronische Spätfolgeschäden ist dabei als sehr hoch einzustufen.

Wir haben uns Gedanken gemacht, wie wir die wissenschaftlichen gesundheitlichen Erkenntnisse umsetzen und den Agility-Sport zusätzlich attraktiver machen können. Unser Konzept einer «**Nationalen Liga**» würde ebenfalls den Breitensport sowie die Rassenvielfalt im Agility fördern und zugleich die optimale Auslastung der top Infrastruktur in der Schweiz unterstützen.

Gerne erläutern wir in den folgenden Seiten unsere Idee der «Nationalen Liga» und stellen hiermit den Antrag an die Delegierten, der Einführung einer «Nationalen Liga» zuzustimmen.

Das jetzige «System» wie wir es kennen, nennen wir «**Internationale Liga**» und würde unverändert bleiben. Für die bewährten Klassen und Agilitysportler würde sich also nichts ändern.

## **Die wichtigsten Punkte**

- Auf- und Abstiegsriterien sind identisch mit der «Internationalen Liga»
- Parcoursanspruch und Niveau sind identisch mit der «Internationalen Liga»
- Geräte sind identisch mit der «Internationalen Liga» (Pneu, Mauer, Doppel- und Weitsprung siehe Anhang)
- Teilnahmebedingungen an der Einzel-Schweizermeisterschaft sind identisch mit der «Internationalen Liga»
- Agility Schweizermeisterschaft für Vereine wie bisher, ausser der Stafette, diese wird der «Nationalen Liga» angepasst.
- in der «Nationalen Liga» ist keine Teilnahme an den WM- oder EO-Qualis möglich

## **Einmessen**

Nach dem Einmessen des Hundes (identisch wie bei der «Internationalen Liga) entscheidet der Hundeführer, ob er der «Internationalen Liga» oder der «Nationalen Liga» zugeteilt werden möchte. Die gewählte Liga wird im Leistungsheft durch das Sekretariat der TKAMO vermerkt.

## **Sprunghöhen Nationale Liga**

### **Small**

Hunde bis 34.9 cm und kleiner

**Sprunghöhe: 15 - 20 cm**

### **Medium**

Hunde ab 35 cm bis 42.9 cm

**Sprunghöhe: 30 - 35 cm**

### **Large**

Hunde ab 43 cm

**Sprunghöhe: 45 - 50 cm**

## **Sprunghöhen Internationale Liga**

### Small

Hunde bis 34.9 cm und kleiner

Sprunghöhe: 25-30 cm

### Medium

Hunde ab 35 cm bis 42.9 cm

Sprunghöhe: 35-40 cm

### Large

Hunde ab 43 cm

Sprunghöhe: 55-60 cm

### **Klassenwechsel zwischen den beiden Ligas**

- Zeitpunkt identisch mit den Bestätigungsterminen
- Ein Wechsel von der «Nationalen Liga» zur «Internationalen Liga» und zurück ist einmal möglich (beim Beginn in der «Internationalen Liga» wieder in der ersten Leistungsklasse)
- Ein Wechsel von der «Internationalen Liga» zur «Nationalen Liga» ist zweimal möglich (Klassenerhalt)

### **Ehrengaben an Agility-Wettkämpfen**

Durch die «Nationale Liga» ergeben sich doppelt so viele Ehrengaben für die Podestplätze.  
Wir schlagen folgende Lösungen vor:

#### **Variante 1**

Mindestens 10 % des Startfelds und maximal Rang 1 - 3 bekommen eine Ehrengabe. Es steht dem Veranstalter frei, alle Podestplätze zu ehren.

#### **Variante 2**

Es werden mindestens die Podestplätze 1 - 3 der Kombirangliste mit einem Preis geehrt. Es steht dem Veranstalter frei, auch die Einzelläufe zu ehren.

### **Abschliessende Gedanken unsererseits**

- ein Antrag für einen freiwilligen Abstieg erübrigt sich
- Forderung nach einer Klasse 4 erübrigt sich
- Zusätzliche Einnahmen von Lizenzen, Startgeldern und Buchungen von Trainings
- Ältere Hunde können weiter ihren Lieblingssport an allen Turnieren der TKAMO ausüben
- Wir erwarten eine höhere Motivation für Hundeführer mit ihren Hunden, welche nicht speziell für den Agility-Sport ausgesucht wurden, wodurch die Rassenvielfalt im Breitensportsektor profitiert.
- Durch das mögliche Wechseln von der einen zur anderen Liga, sei es aus gesundheitlichen oder anderweitigen Gründen, kann dem Hund entsprochen werden
- Unser Sport wird wieder attraktiv für ein neues/vielfältigeres Publikum (andere Hunderassen) werden.
- Gerade weil die Möglichkeit besteht, dass es in Zukunft auch von Seiten der FCI weitere Grössenklassen geben wird, werden wir durch die Nationale Liga bereits bestens vorbereitet sein.

Wir haben uns bemüht, alle möglichen Varianten einzubeziehen und alles zu berücksichtigen. Die Anforderungen an die Hunde im Parcours steigen jedes Jahr. Aus diesem Grund halten wir im Interesse der Gesundheit unserer Hunde Anpassungen für notwendig und hoffen auf fortschrittliche und mutige Entscheidungen.

Um modernen Hundesport betreiben zu können, der auch die gesundheitlichen Aspekte (körperliche Konstitution der verschiedenen Rassen) besser berücksichtigt, als dies bisher der Fall war, bitten wir darum, das Reglement zu überarbeiten und die Nationale Liag darin aufzunehmen. Die wissenschaftlichen Ergebnisse liegen vor, wir müssen sie nur umsetzen. Die Umsetzung erwarten wir innert vier Monaten nach dem Beschluss an der Delegiertenversammlung.

Wir bedanken uns herzlich bei den Delegierten und schauen zuversichtlich und hochmotiviert der Agility-Zukunft entgegen.

Freundliche Grüsse

Der unterzeichnende Verein

KV Murten

KV Murten

---

Bruno Auderset

---

Eliane Wüthrich

### **Literatur**

- <http://sport.dog-in-motion.com/belastung-im-agility>
- Yanoff, S. R. et al. : Measurements of Vertical Ground Reaction Force in Jumping Dogs
- Pfau, T. al : Kinetics of jump landing in agility dogs. 2011
- Birch, E. und Lesinak, K. : Effect of fence height on joint angles of agility dogs. 2013
- Birch, E. et al. : The effects of altered distances between obstacles on the jump kinematics and apparent joint angulations of large agility dogs. 2015

## **Introduction d'une "Ligue Nationale" en agility Proposition à l'Assemblée 2021 des délégués de la CTAMO**

Monsieur le Président, chers délégués,

Un grand nombre d'études (voir documentation) montrent que le fait de sauter des obstacles plus hauts que la hauteur d'un chien au garrot a un effet stressant sur les articulations, les tendons et les ligaments. Les angles raides dans la zone des membres antérieurs lors de l'atterrissage sont les principaux responsables. Les risques de blessure plus élevés de la colonne lombaire et de l'articulation sacro-iliaque ont également été prouvés avec la hauteur des haies, qui se situe clairement au-dessus de la hauteur du garrot. Ainsi, en particulier pour les petits chiens du groupe des "Large", une hauteur de haie de 60 cm représente une augmentation significative du risque de blessure. Cela s'applique également à une hauteur de saut de 30 cm pour les très petits chiens. Le risque de blessures tardives aiguës et chroniques doit être classé comme très élevé.

Nous avons réfléchi à la manière dont nous pouvons mettre en œuvre les résultats scientifiques en matière de santé et rendre le sport de l'agility encore plus attrayant. Notre concept de "Ligue Nationale" permettrait également de promouvoir le sport populaire ainsi que la diversité des races en matière d'agility, tout en soutenant l'utilisation optimale des infrastructures de pointe en Suisse.

Nous nous ferons un plaisir de vous expliquer notre idée de "Ligue Nationale" dans les pages suivantes et de présenter aux délégués une motion visant à approuver l'introduction d'une "Ligue Nationale".

Le "système" actuel tel que nous le connaissons, que nous appelons "Ligue Internationale", resterait inchangé. Ainsi, rien ne changerait pour les classes établies et les athlètes d'agility.

## Les points essentiels

- Les critères de promotion et de relégation sont identiques à ceux de la "Ligue Internationale".
- Les exigences et le niveau des parcours sont identiques à ceux de la "Ligue Internationale".
- L'équipement est identique à celui de la "Ligue Internationale" (Pneu, mur, double saut et saut en longueur voir annexe).
- Les conditions de participation aux championnats suisses individuels sont identiques à celles de la "Ligue Internationale".
- Championnat suisse d'agility pour les clubs comme auparavant, à l'exception du relais, celui-ci sera adapté à la "Ligue Nationale".
- dans la "Ligue Nationale", aucune participation au WM- ou EO-qualis n'est possible.

## Mesures

Une fois le chien mesuré (identique à la "Ligue internationale"), le maître-chien décide s'il souhaite être affecté à la "Ligue Internationale" ou à la "Ligue Nationale". La ligue choisie sera notée dans le livret de performance par le secrétariat de la CTAMO.

### Hauteurs de saut Ligue Nationale

#### Small

Chiens jusqu'à 34.9 cm et au-dessous

Hauteur de saut : 15 - 20 cm

#### Medium

Chiens de 35cm jusqu'à 42.9cm

Hauteur de saut : 30 - 35 cm

#### Large

Chiens à partir de 43cm

Hauteur de saut : 45 - 50 cm

### **Hauteurs de saut Ligue Internationale**

#### Small

Chiens de 28 cm jusqu'à 34.9 cm

Hauteur de saut : 25-30 cm

#### Medium

Chiens de 35 cm jusqu'à 42.9 cm

Hauteur de saut : 35-40 cm

#### Large

Chiens à partir de 50 cm

Hauteur de saut : 55-60 cm

## **Changement de classe entre les deux ligues**

- Temps identique aux dates de confirmation
- Le passage de la "Ligue Nationale" à la "Ligue Internationale" et vice-versa est possible une fois (en recommençant dans la "Ligue Internationale" en première classe de performance)
- Le passage de la "Ligue Internationale" à la "Ligue Nationale" est possible à deux reprises (maintien de la classe).

## **Récompenses honorifiques lors des concours d'agility**

La "Ligue Nationale" se traduit par deux fois plus de récompenses honorifiques pour les places de podium.

Nous proposons les solutions suivantes :

### **Variante 1**

Au moins 10 % du terrain de départ et au maximum les rangs 1 à 3 recevront une distinction honorifique. L'organisateur est libre d'honorer toutes les places de podium.

### **Variante 2**

Au moins les places de podium 1 à 3 du classement combiné seront récompensées par un prix. L'organisateur est libre d'honorer également les courses individuelles.

## **Dernières réflexions de notre part**

- une demande de relégation volontaire est superflue
- la demande d'une classe 4 devient superflue
- Revenus supplémentaires provenant des licences, des droits d'entrée et de la réservation de formations
- Les chiens plus âgés peuvent continuer à pratiquer leur sport favori dans tous les tournois de CTAMO
- Nous attendons une plus grande motivation des maîtres-chiens avec leurs chiens, qui ne sont pas spécialement sélectionnés pour le sport d'agilité, ce dont profite la diversité des races dans le secteur du sport populaire.
- Par le passage éventuel d'une ligue à l'autre, que ce soit pour des raisons de santé ou autres, le chien peut être respecté
- Notre sport redeviendra attractif pour un public nouveau/plus diversifié (autres races de chiens).
- Il est possible qu'il y ait davantage de classes de taille à l'avenir, également de la part de la FCI, nous serons déjà bien préparés grâce à la Ligue Nationale.

Nous avons fait un effort pour inclure toutes les variantes possibles et pour tout prendre en compte. Les exigences imposées aux chiens de parcours augmentent chaque année. C'est pourquoi nous considérons que des ajustements sont nécessaires dans l'intérêt de la santé de nos chiens et espérons des décisions progressives et courageuses.

Afin de pouvoir pratiquer un sport canin moderne, qui tient également mieux compte des aspects santé (constitution physique des différentes races) qu'auparavant, nous demandons que le règlement soit révisé pour inclure la Ligue nationale. Les résultats scientifiques sont disponibles, il ne reste plus qu'à les mettre en œuvre. Nous attendons la mise en œuvre dans les quatre mois suivant la décision de l'assemblée des délégués.

Nous tenons à remercier les délégués et nous envisageons l'avenir de l'agilité avec confiance et motivation.

## **Documentation**

- <http://sport.dog-in-motion.com/belastung-im-agility>
- Yanoff, S. R. et al. : Measurements of Vertical Ground Reaction Force in Jumping Dogs
- Pfau, T. al : Kinetics of jump landing in agility dogs. 2011
- Birch, E. und Lesinak, K. : Effect of fence height on joint angles of agility dogs. 2013
- Birch, E. et al. : The effects of altered distances between obstacles on the jump kinematics and apparent joint angulations of large agility dogs. 2015

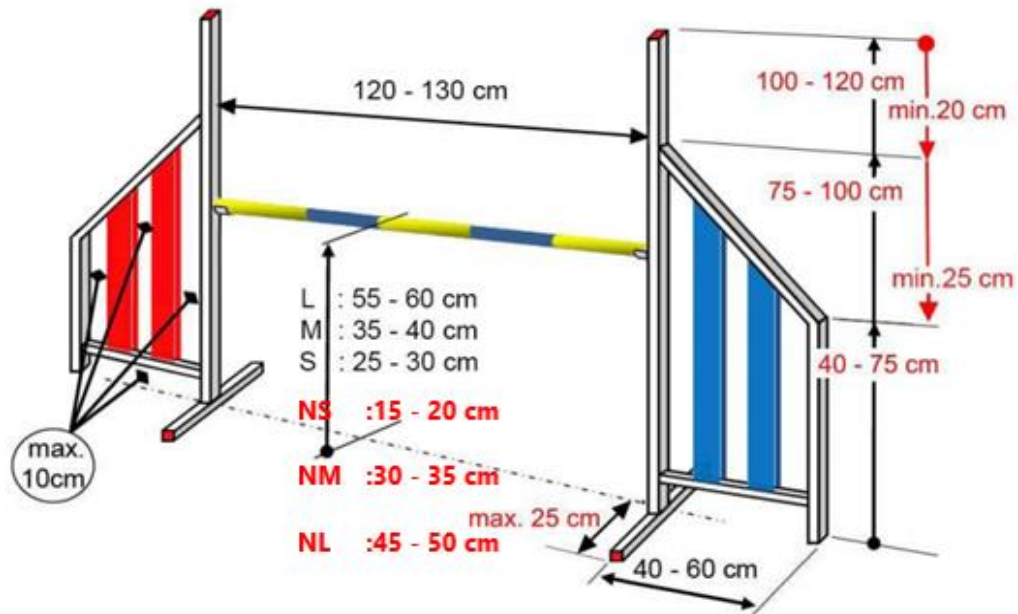


#### 4. SPEZIFISCHE GERÄTE

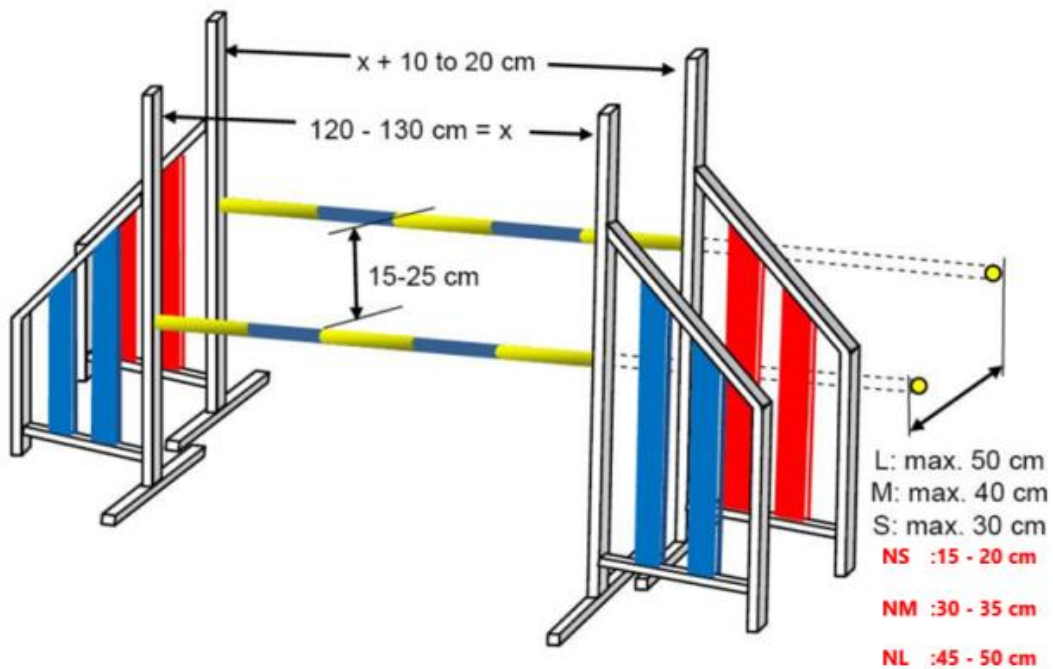
##### 4.1 Hürden

##### 4.1.1 Zeichnungen und Regeln

##### 4.1.1.1 Einfache Hürde

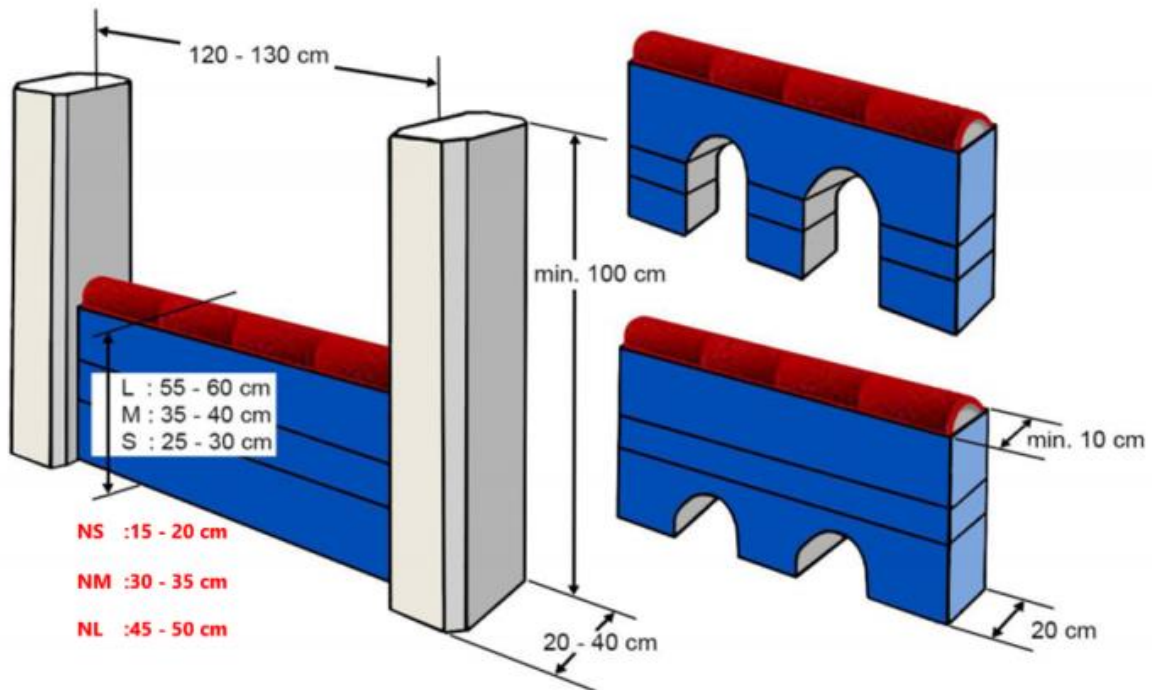


##### 4.1.1.2 Doppelhürde



## 4.2 Mauer / Viadukt

### 4.2.1 Zeichnung und Regeln

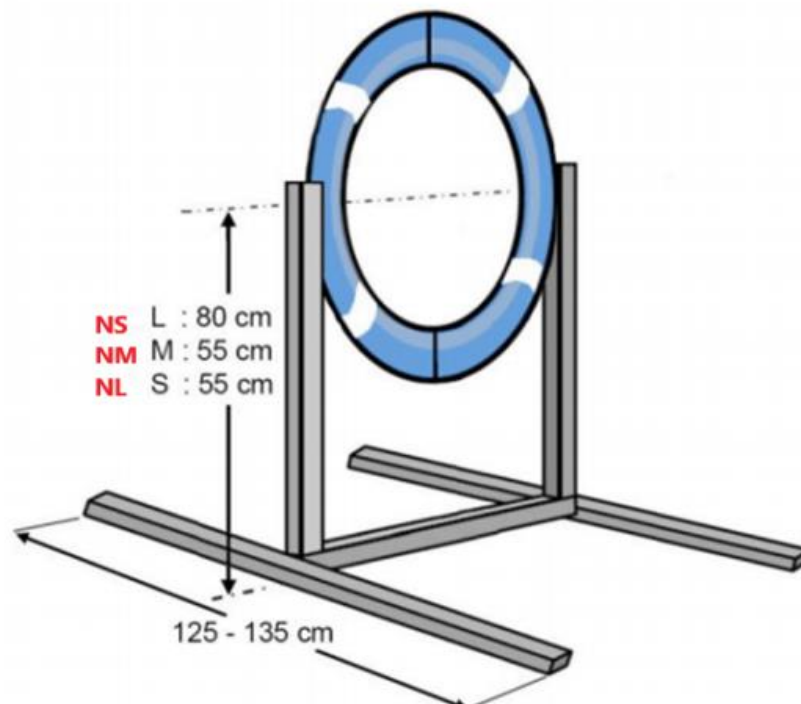


Höhe: L: 55 bis 60 cm - M: 35 bis 40 cm - S: 25 bis 30 cm

Breite: mindestens 120 cm - höchstens 130 cm

Tiefe: ungefähr 20 cm am Boden und mindestens 10 cm oben.

### 4.3.1.2 Rahmenloser Reifen



Für die Nationale Liga gelten die gleiche Reifenhöhe wie bei der Internationalen Liga.

## 4.4 Weitsprung

### 4.4.1 Zeichnung und Regeln

**NS : 15cm (1 Element)**

**NM : 40 - 50cm (2 Elemente)**

**NL : 70 - 90 cm (3 Elemente)**

